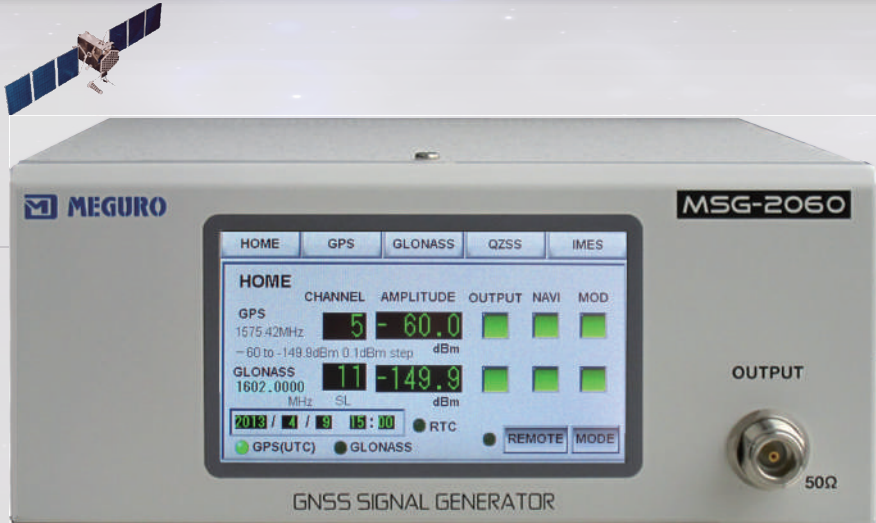


# MSG-2060 GNSS 信号发生器

北斗  
衰减器  
选项



## GPS、GLONASS、QZSS、IMES 标配 中国 GNSS BeiDou 开始销售！

### 概要

本机为单通道 GNSS(Global Navigation Satellite System) 模拟信号发生器。  
可同时输出美国的 GPS、俄罗斯的 GLONASS 的模拟信号。  
QZSS,IMES 用标准也装载着。  
GPS, GLONASS, QZSS, IMES 等四种信号, 可同时输出两种信号。

### 特长

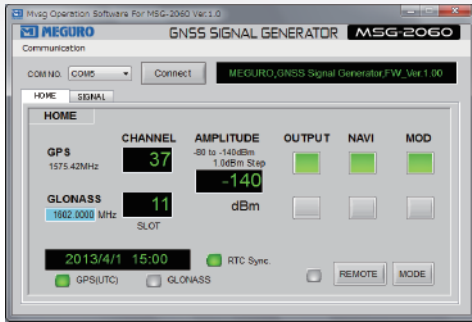
- 采用彩色触摸屏, 可在面板进行操作和设定。
- 各卫星编号的设定
- 输出电平的设定 (可在 -80 ~ -140dBm 之间进行高速转换)
- 具有 CW(无调制信号) 的输出
- 实时时间锁定的设定
- 可通过 USB 连接, 使用附带的 PC 软件进行设定

选项: 衰减器 (Attenuator) · 北斗 (BeiDou)

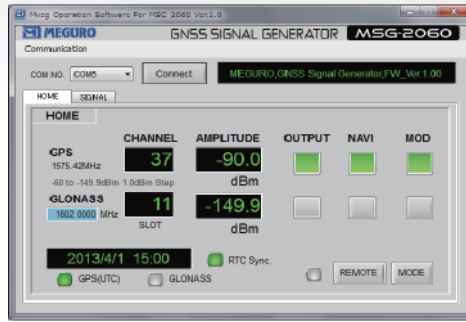
# 应用程序操作画面

## 应用程序操作性

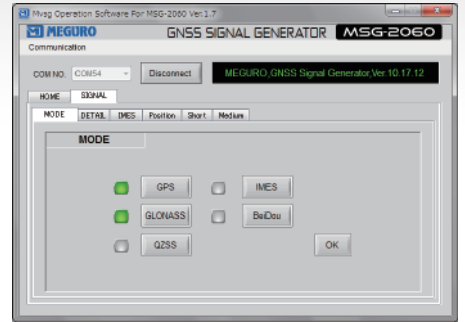
- 主要操作都集中在 1 个画面中，操作很方便
- 可开启 / 关闭各信号的输出
- 在选项中，可分别更改所选的 2 个信号输出的等级 (-90.0 ~ -149.9dBm)
- 可对时钟进行 GPS (UTC) 与 GLONASS 的偏移切换显示
- IMES 可改写消息类型、经度、纬度等数据
- 只需点击一下即可方便地切换 4 个信号
- GLONASS 可切换卫星编号 (Channel 与 Slot) 的显示



↑标准 主操作画面

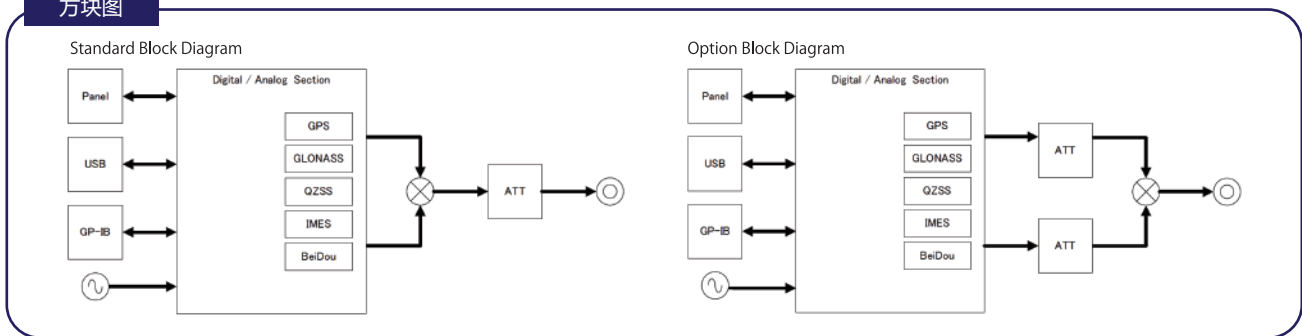


↑选项 主操作画面



↑信号选择画面

## 方块图



# 规格

## 输出

	标准	ATT 选项
输出电平	-80 ~ -140dBm	-90.0 ~ -149.9dBm
最小电平单位	1dB	0.1dB
精度	±1.0dB	
仿真输出	二次谐波 -50dB 以下	
输出接口	50Ω、VSWR1.2 以下	

## 接口 / 电源电压 / 其他

串行接口	USB TYPE B 通信条件：57600bps 8 位、none-parity、stop-1 (固定)
并行接口	GP-IB
电源电压	DC7.5V 附带 AC 转换器 (AC90-264V 50/60Hz)
外形尺寸 (不包含突起部分)	210(W)×88(H)×300(D)
重量	约 2.4kg(标准时)
动作温度范围	0 ~ +40°C
性能保证温度范围	+10 ~ +35°C
电池保护功能	保存设定值和已保存数据
OS	Windows XP / Windows 7 / Windows 10 对应

## GNSS

	GLONASS	GPS	QZSS	IMES	BeiDou
频率	1.5980625GHz ~ 1.605375GHz (L1)	1.57542GHz	1.5754282GHz 或 1.5754118GHz	1.561098GHz	
频率精度	5 × 10 <sup>-8</sup> 以下		5 × 10 <sup>-8</sup> 以下		
频段	562.5kHz	—			
PRN 编码	PR ranging code (511 比特系列 GOLD 符号)	37 種 C/A 编码	5 種 C/A 编码	10 種 C/A 编码	B1I Ranging code
通道	频率通道 -7 ~ 6	SV1 ~ SV37	SV193 ~ SV197	SV173 ~ SV182	1 ~ 37
调频频率	511kHz 时钟	1.023MHz 时钟			2.046MHz 时钟
数据调频	PR ranging code 同步分频、50bps BPSK	C/A 编码同步分频、50bps、BPSK			QPSK
NAVI 数据	50bps 测试信号			250bps / 50bps	D1: 50bps D2: 500bps

※IMES 的速率可以在 250bps 和 50bps 之间切换。

● 以上各记载的规格及外观等，如因改善性能而有若干改变时，恕不另行通知。

Specifications are subject to change without notice for product improvement.

**KG 株式会社 計測技術研究所**

电力电子销售部

日吉事务所 邮编212-0055 神奈川県川崎市幸区南加瀬4-11-1  
TEL +81-44-223-7950 FAX +81-44-223-7960

E-mail : PWsales@hq.keisoku.co.jp / https://www.keisoku.co.jp