



株式会社 計測技術研究所

# 無停電電源装置

Uninterruptible Power Supply (UPS)

## URシリーズ (ラックマウント型)

|                        |                       |                  |
|------------------------|-----------------------|------------------|
| 出力容量<br>1.5-3kVA       | OA機器<br>専用            | バックアップ<br>6/8分間  |
| 入出力<br>単相<br>100/200V系 | バッテリー<br>5年<br>(期待寿命) | ラック<br>マウント<br>型 |

### 常時インバータ給電方式採用の高信頼性

通常時も電源異常時も整流器とインバーターを通して電力を供給。電源ノイズ等、商用入力の乱れに左右されない安定した正弦波を供給することができます。

### 無瞬断でスムーズな切り替え

停電発生時は無瞬断でバッテリー運転に切り替えることが可能。また、ラックマウント型のURシリーズでは、ホットスワップ機能により通電したまま、搭載した内蔵バッテリーパックの交換を行うことができます。

#### ■ 本製品の用途

- パーソナルコンピュータのバックアップ
- オフコン、汎用コンピュータ、サーバー機のバックアップ
- コンピュータールーム全体のバックアップ

#### ■ 使用上の注意

本製品の用途は OA 機器のバックアップです。故障の原因となりますので、以下のバックアップにはご使用いただけません。予めご了承ください。

- 誘導負荷 ● 突入電流の大きな負荷 ● ノイズ・高調波を発生する機器

例) モーター類、変圧器、プラント、レーザープリンタ、ヒータ等



URシリーズは高効率コンバータを搭載したラックマウント型の常時インバータ給電方式無停電電源装置です。出力容量は 1.5kVA～ 3kVAの小型容量をラインナップ。環境や用途に応じてフロントパネルより出力電圧の変更が可能が可能です (S1タイプ: 100/110/115/120V、S2タイプ: 200/220/230/240V)。また専用の容量増設用バッテリーモジュール (型名: UR-02: オプション) を増設することで、バックアップ時間の延長が簡単に行えます。

## ■ フレキシブルな 3 種類の設置方法に対応

既存環境に合わせて置き方を選ぶことができ、スペースを有効活用できます。

### 1. 縦置き、横置きでの据え置き



縦置き用スタンドが標準で付属。OA 機器と並べたり、自由なレイアウトが可能です。

### 2. ラックマウント実装

ラック取付用金具 (ビス付) とブランクパネルが標準で付属。EIA および JIS 製 19 インチラックどちらでもご利用いただけます。



## ■ ホットスワップ方式のバッテリー交換

ドライバー 1 本で、UPS の出力を止めることなく本体に搭載されたバッテリーパックの交換が可能です。



## ■ 幅広い入力電圧と出力電圧の変更が可能

入力電圧変動に対応した広範囲な入力電圧を実現します。

- S1 タイプ (100V) : 85V ~ 135V
- S2 タイプ (200V) : 170V ~ 265V

また、環境や用途に応じて任意の出力電圧をフロントパネルで設定できます。

- S1 タイプ (100V) : 100V/110V/115V/120V
- S2 タイプ (200V) : 200V/220V/230V/240V

## ■ グリーンモードを搭載

低負荷時には自動的に常時商用給電に切り換えるグリーンモード採用。内部蓄電池への負荷を抑えコストパフォーマンスを実現します。

※この機能はフロントパネルで制御可能です。

※グリーンモード移行条件:

- 1.5kVA モデル: 30W 以下
- 2kVA モデル: 60W 以下
- 3kVA モデル: 90W 以下

## ■ ファンコントロール機能を搭載

冷却ファンは給電方式に応じてスピードを調整する静音式。環境に配慮した低騒音設計です。

## ■ UR シリーズ用警報接点カード

(オプション: UR-01)

UR シリーズ用警報接点カードを UPS に内蔵することにより、停電や故障時に UPS が電力を供給している間、停電・バッテリー容量低下・故障等の状態を接点信号で送信することができます。



## ■ 交換可能なバッテリーパック

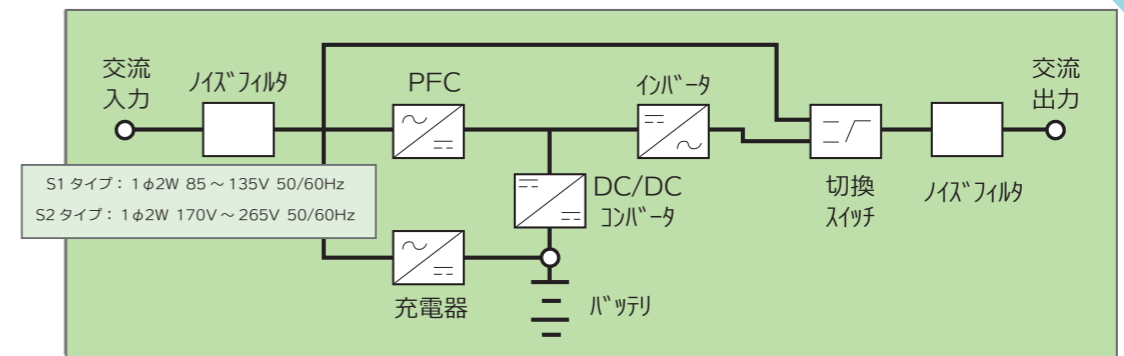
UR シリーズは、交換可能な 12V/7AH で構成される 48VDC のバッテリー交換用パック (型名: UR-05) で構成されています。UR シリーズおよび容量増設用バッテリーモジュール (オプション: UR-02) と相互に交換も可能です。



## ■ 高効率コンバータを搭載した常時インバータ方式を採用

電源トラブル時に無瞬断で入力をバッテリーに切り換える常時インバータ給電方式を採用。さらに高効率コンバータの搭載により高調波などのノイズをカット。常に安定したクリーンな電力の供給が可能です。

S1 タイプ: 1φ2W 100/110/115/120V 50/60Hz  
S2 タイプ: 1φ2W 200/220/230/240V 50/60Hz



## ■ 視認性の高い液晶モニターを採用

各種運転状態 (グリーンモード、バイパス運転、常時インバータ給電) や警報情報、充電情報などが一目で分かりやすい液晶モニターを採用。また、バッテリーの残量を知らせる自己診断機能が内蔵されており、液晶パネルからバッテリーの不足を事前に確認することができます。

| 運転モード表示            |                     |                       | 状態モニタリング表示例 |         |          |            |         |         |
|--------------------|---------------------|-----------------------|-------------|---------|----------|------------|---------|---------|
|                    |                     |                       |             |         |          |            |         |         |
| 通常モード<br>(インバータ給電) | バイパスモード<br>(バイパス給電) | バッテリーモード<br>(バッテリー給電) | 入力電圧表示例     | 出力電圧表示例 | 出力周波数表示例 | バッテリー電圧表示例 | 周囲温度表示例 | 出力電流表示例 |

## UR シリーズ負荷率 / 平均バックアップ時間推移表

| かけ型名          | UR-S1-1.5K-S1<br>UR-S2-1.5K-S2 |        |        | UR-S2-2K-S2 |        |        | UR-S1-3K-S1<br>UR-S2-3K-S2 |        |        |
|---------------|--------------------------------|--------|--------|-------------|--------|--------|----------------------------|--------|--------|
|               | normal                         | +1BM*  | +2BM*  | normal      | +1BM*  | +2BM*  | normal                     | +1BM*  | +2BM*  |
| バッテリーモジュール    | normal                         | +1BM*  | +2BM*  | normal      | +1BM*  | +2BM*  | normal                     | +1BM*  | +2BM*  |
| 100VA(70W)    | 100min                         | 300min | 540min | 190min      | 420min | 600min | 190min                     | 420min | 570min |
| 200VA(140W)   | 60min                          | 190min | 360min | 100min      | 240min | 360min | 100min                     | 240min | 360min |
| 300VA(210W)   | 40min                          | 140min | 240min | 70min       | 160min | 240min | 70min                      | 160min | 240min |
| 500VA(350W)   | 25min                          | 80min  | 160min | 50min       | 100min | 170min | 50min                      | 100min | 170min |
| 1kVA(700W)    | 12min                          | 40min  | 75min  | 25min       | 50min  | 80min  | 25min                      | 50min  | 80min  |
| 1.5kVA(1050W) | 6min                           | 20min  | 35min  | 15min       | 40min  | 60min  | 15min                      | 40min  | 60min  |
| 2kVA(1400W)   | —                              | —      | —      | 8min        | 20min  | 40min  | 8min                       | 20min  | 40min  |
| 2.5kVA(1750W) | —                              | —      | —      | —           | —      | —      | 7min                       | 15min  | 25min  |
| 3kVA(2100W)   | —                              | —      | —      | —           | —      | —      | 6min                       | 12min  | 20min  |

※別売りの容量増設用バッテリーモジュール ( 型式 UR-02 ) を追加するだけで、簡単にバックアップ時間の延長可能です。  
\* : +1BM は UR-02 を 1 台増設。+2BM は UR-02 を 2 台増設を意味します。

## ■ 電源管理ソフトウェア「UPSilon」(オプション:UC-01)

内蔵されたRS-232Cインターフェースを使い、UPSの電圧や運転状態をPC上で確認することができます。また、オートシャットダウン機能も搭載しており、停電状態が長期化した際にUPSの出力と接続しているPCの自動停止を行うことが可能です。

### 確認可能な UPS の状態

1. 入力電圧・出力電圧・周波数・周囲温度
2. UPS と電源管理ソフトとの通信状態 [ 正常 / 停電 ]
3. 入力状態 [ 正常 / 停電 ]
4. バッテリー状態 [ 正常 / 停電 ]
5. 出力状態 [ インバータ給電 / バイパス給電 ] 他

### 設定可能なモード

1. コンピュータオートシャットダウン機能
2. UPS オートシャットダウン機能
3. 管理者へ警告メール送信 他



| 型名                           | UR-S1-1.5K-S1                       | UR-S2-1.5K-S2    | UR-S2-2K-S2                | UR-S1-3K-S1        | UR-S2-3K-S2        |
|------------------------------|-------------------------------------|------------------|----------------------------|--------------------|--------------------|
| <b>出力(特に記載のない限り[V=Vrms])</b> |                                     |                  |                            |                    |                    |
| 給電方式                         | 常時インバータ方式                           |                  |                            |                    |                    |
| 容量(kVA) <sup>*1</sup>        | 1.5kVA(1050W)                       |                  | 2kVA(1400W)                | 3kVA(2100W)        |                    |
| 相数                           | 単相2線                                |                  |                            |                    |                    |
| 定格電圧                         | 100V                                | 200V             | 200V                       | 100V               | 200V               |
|                              | 110V                                | 220V             | 220V                       | 110V               | 220V               |
|                              | 115V                                | 230V             | 230V                       | 115V               | 230V               |
|                              | 120V                                | 240V             | 240V                       | 120V               | 240V               |
| 電圧精度                         | ±3%以内                               |                  |                            |                    |                    |
| 負荷変動                         | ±8%以内(0⇔100%負荷変動時)                  |                  |                            |                    |                    |
| 電圧波形                         | 正弦波                                 |                  |                            |                    |                    |
| クレストファクタ                     | 3.0以下                               |                  |                            |                    |                    |
| 電圧波形歪率                       | 3.5%以内(線形負荷にて定格運転時)                 |                  |                            |                    |                    |
| 周波数                          | 50または60Hz自動切換                       |                  |                            |                    |                    |
| 周波数精度                        | ±0.3%以内                             |                  |                            |                    |                    |
| 切換時間                         | 無瞬断(停電⇔復電) 4msec.以内(インバータ⇔バイパス)     |                  |                            |                    |                    |
| グリーンモード                      | 30W以下                               |                  | 60W以下                      | 90W以下              |                    |
| 停電保証時間 <sup>*2</sup>         | 6分間                                 |                  | 8分間                        | 6分間                |                    |
| 充電時間(90%)                    | 8時間                                 |                  |                            |                    |                    |
| バッテリー種類                      | 小型シール鉛バッテリー(期待寿命5年間 <sup>*3</sup> ) |                  |                            |                    |                    |
| <b>入力(特に記載のない限り[V=Vrms])</b> |                                     |                  |                            |                    |                    |
| 相数                           | 単相2線                                |                  |                            |                    |                    |
| 定格電圧                         | 85~132V                             | 170~265V         | 170~265V                   | 85~132V            | 170~265V           |
| 周波数                          | 50または60Hz                           |                  |                            |                    |                    |
| 力率(全負荷) <sup>*4</sup>        | 98Typ.                              |                  |                            |                    |                    |
| 機器効率 <sup>*4</sup>           | 87%Typ.                             |                  | 90%Typ.                    |                    |                    |
| <b>環境</b>                    |                                     |                  |                            |                    |                    |
| 冷却方式                         | 強制風冷                                |                  |                            |                    |                    |
| 周囲温度                         | 0~40°C                              |                  |                            |                    |                    |
| 湿度                           | 20%Rh~85%Rh(結露なし)                   |                  |                            |                    |                    |
| 騒音                           | 45dB以下                              |                  |                            |                    |                    |
| <b>外観</b>                    |                                     |                  |                            |                    |                    |
| 入力形状(1.7m)                   | NEMA 5-15P(15A)                     | NEMA L6-15P(15A) |                            | NEMA L5-30P(30A)   | NEMA L6-20P(20A)   |
| 出力形状                         | NEMA 5-15R(15A)×2個                  | M4端子台(30A)       | M4端子台(30A)                 | NEMA 5-15R(15A)×1個 | NEMA 5-20R(20A)×2個 |
| 外形寸法(W×H×D)mm                | 426×88×502                          |                  | 426×176 <sup>*5</sup> ×502 |                    |                    |
| 質量kg                         | 23.2                                |                  | 44.6                       |                    |                    |
| 塗装色                          | PANTONE 8403C                       |                  |                            |                    |                    |
| <b>その他</b>                   |                                     |                  |                            |                    |                    |
| インターフェース                     | RS-232C <sup>*6</sup>               |                  |                            |                    |                    |
| 標準価格(税抜)                     | ¥235,000                            | ¥273,000         | ¥426,000                   | ¥459,000           | ¥569,000           |

\*1: W値の定格値を出力するためには力率が0.7以上である必要があります。VA値およびW値の両方が定格値を超えない範囲でご使用ください。UPSに誘電性負荷機器を接続される場合は、必ず事前に動作検証をしてください。\*2: バッテリー満充電時の値です。\*3: 周囲温度25°Cでの期待寿命です。\*4: 周囲温度25°Cでの値です。バッテリーの使用状況により異なる場合があります。\*5: インバータユニット88mm+バッテリーモジュール88mm \*6: 別途専用ケーブルと制御アプリケーションが必要です。

## URシリーズオプション 仕様・価格

| 型名       | UR-01          | UR-02               | UR-05                      | UC-01                 |
|----------|----------------|---------------------|----------------------------|-----------------------|
| 仕様       | URシリーズ用警報接点カード | 容量増設用<br>バッテリーモジュール | バッテリー交換用パック<br>(4×12V 7AH) | 電源管理ソフトウェア<br>UPSilon |
| 標準価格(税抜) | ¥20,000        | ¥180,000            | ¥73,000                    | ¥30,000               |

●このカタログの記載内容は、2024年10月現在のものです。●ご購入につきましては、最新の仕様・価格・納期をご確認ください。●記載されている会社名・製品名は、各社の商標もしくは登録商標です。●記載の仕様・形状等は改良等により予告なしに変更されることがあります。●記載されている内容は、正確な情報であるよう努めておりますが、万が一誤り等お気づきの点ございましたら当社までお問い合わせください。



株式会社 計測技術研究所  
パワエレ営業部



日吉事業所 〒212-0055 神奈川県川崎市幸区南加瀬4-11-1  
TEL 044-223-7950 FAX 044-223-7960

大阪オフィス 〒564-0052 大阪府吹田市広芝町10-8 江坂董友ビル2F  
TEL 06-6387-1039

E-mail: PWsales@hq.keisoku.co.jp / https://www.keisoku.co.jp/pw/

取扱代理店