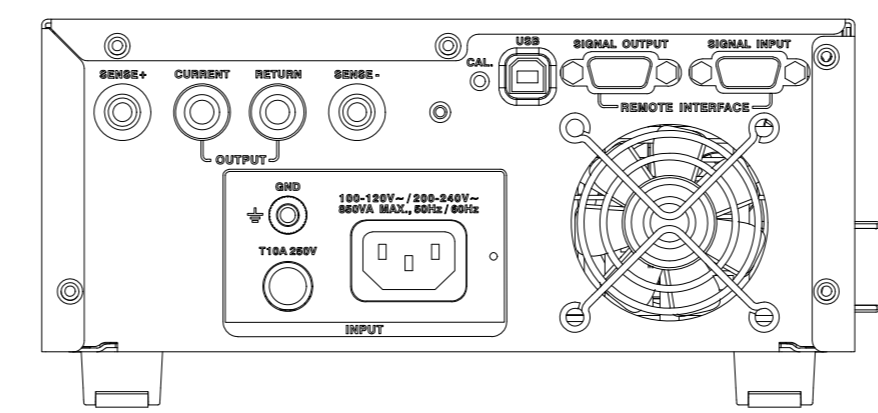
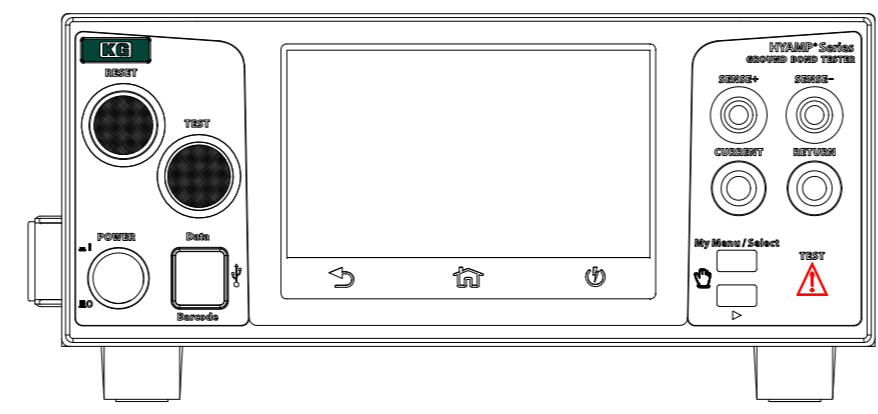
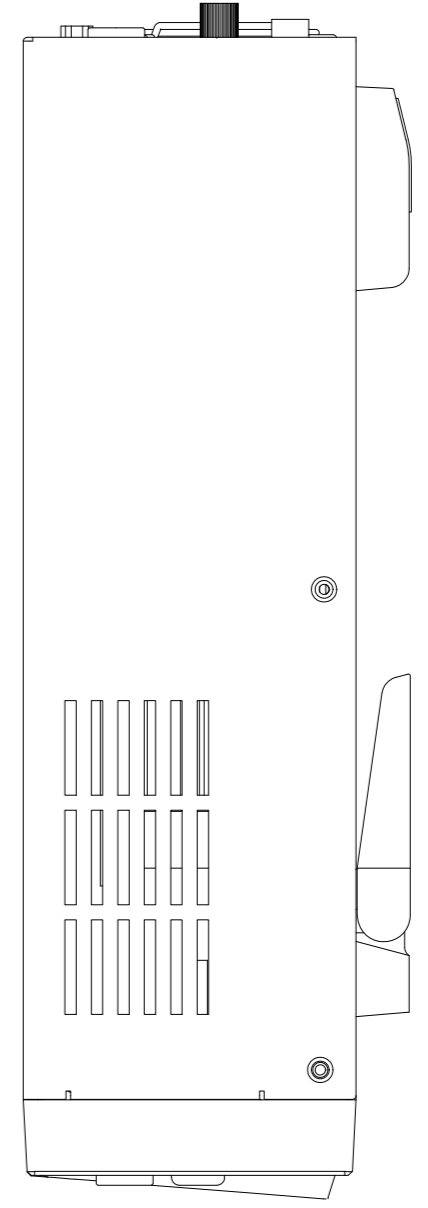
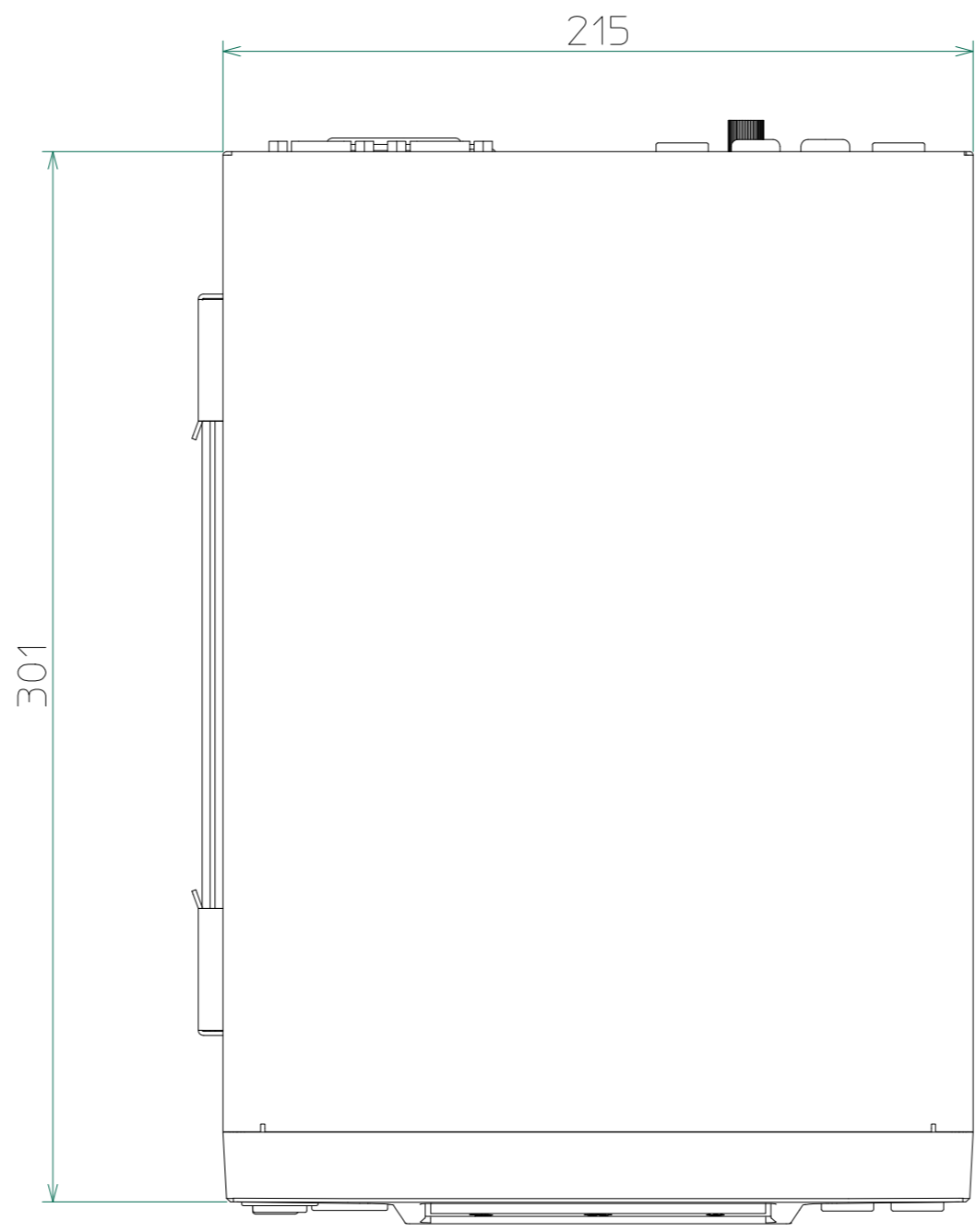
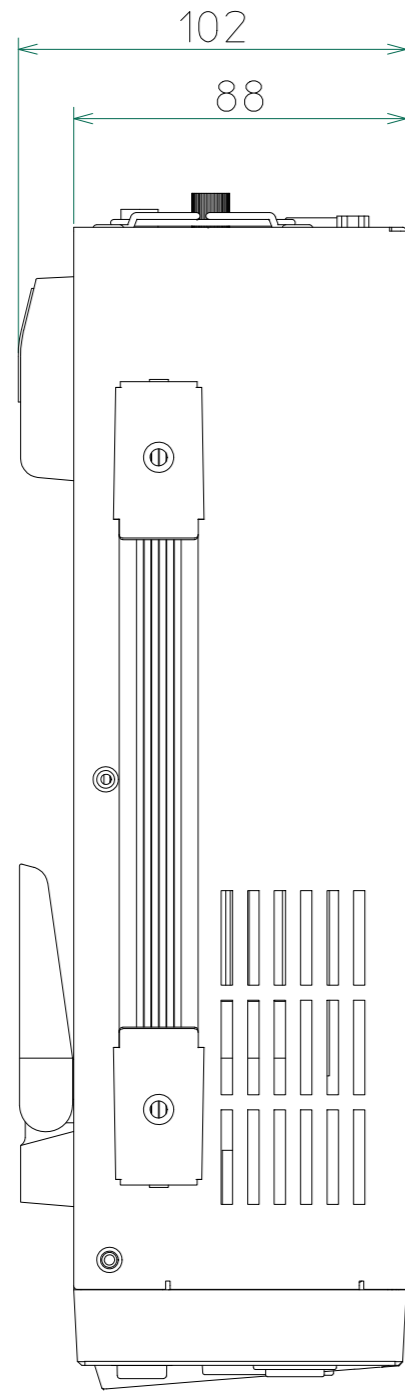


改訂	個数	日付	変更内容	Rev.	担当
△					
▽					
▲					



HA4-3240_外觀_External drawing.dwg

材 質			処 理		指示ナキ 寸法許容差	±0.2	単位 mm
設計 2025/03/18 山本	確認 2025/03/18 山本	承認 2025/03/18 山本	品 名	3240 外觀図	SHEETS	127 / 127	SCALE 1:1
			製 品 名	3240 小型・軽量AC/DCアース導通試験器	図 番	KM2-P00602S - 127	
			Rev.				