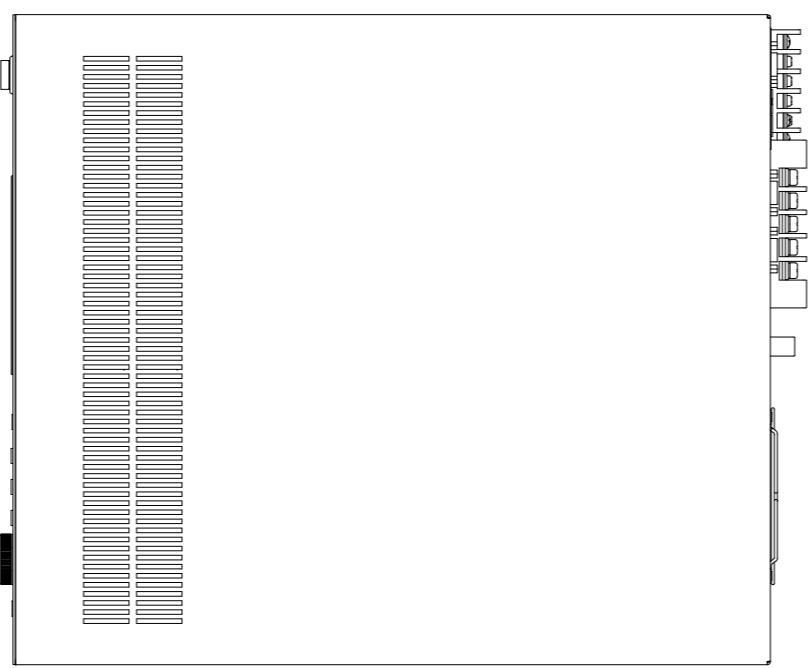
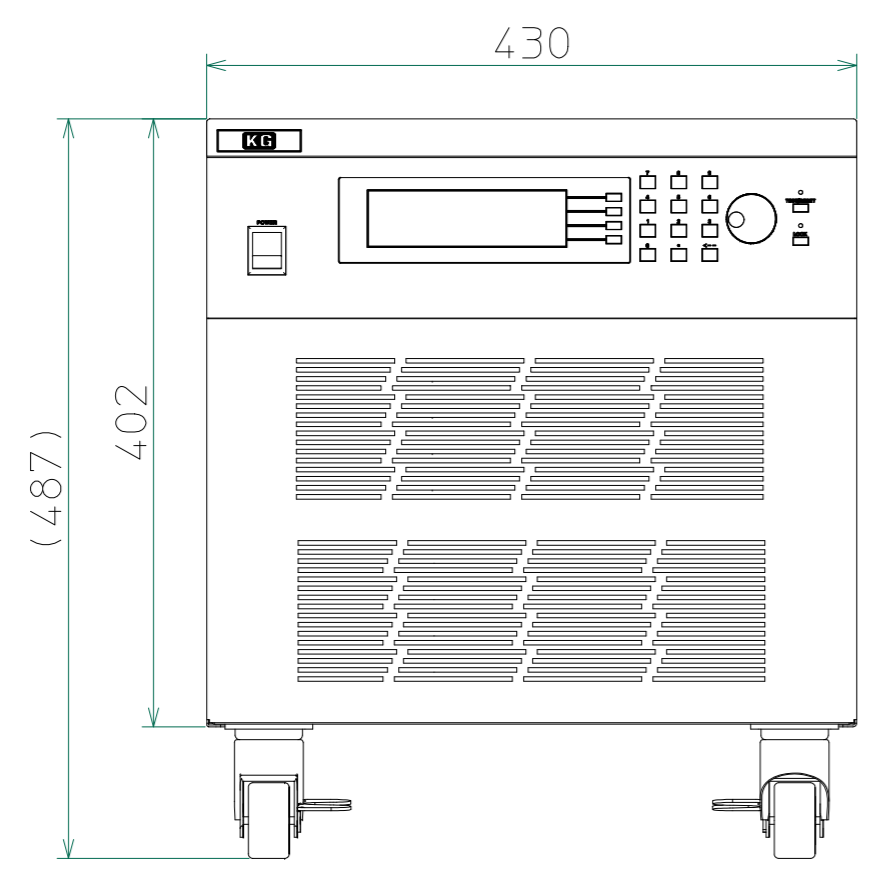


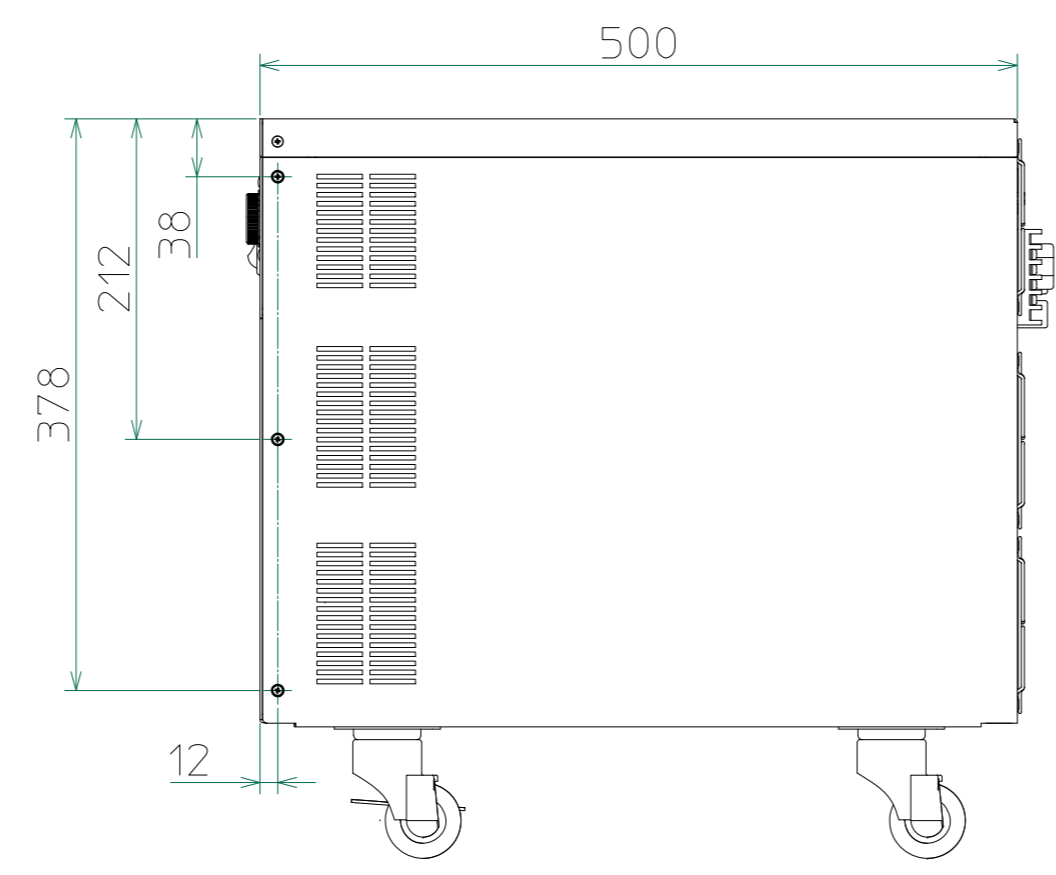
改訂	個数	日付	変更内容	Rev.	担当
△					
▽					
▲					



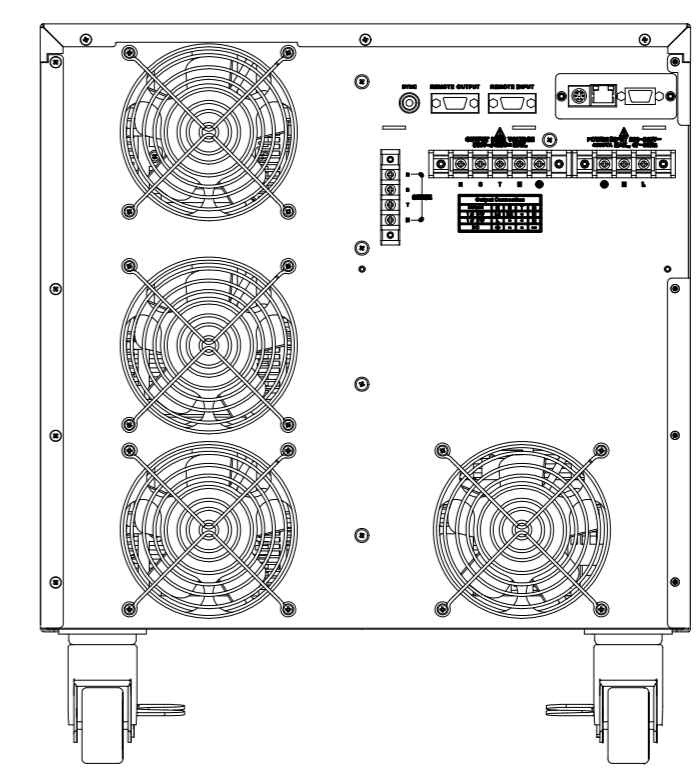
平面



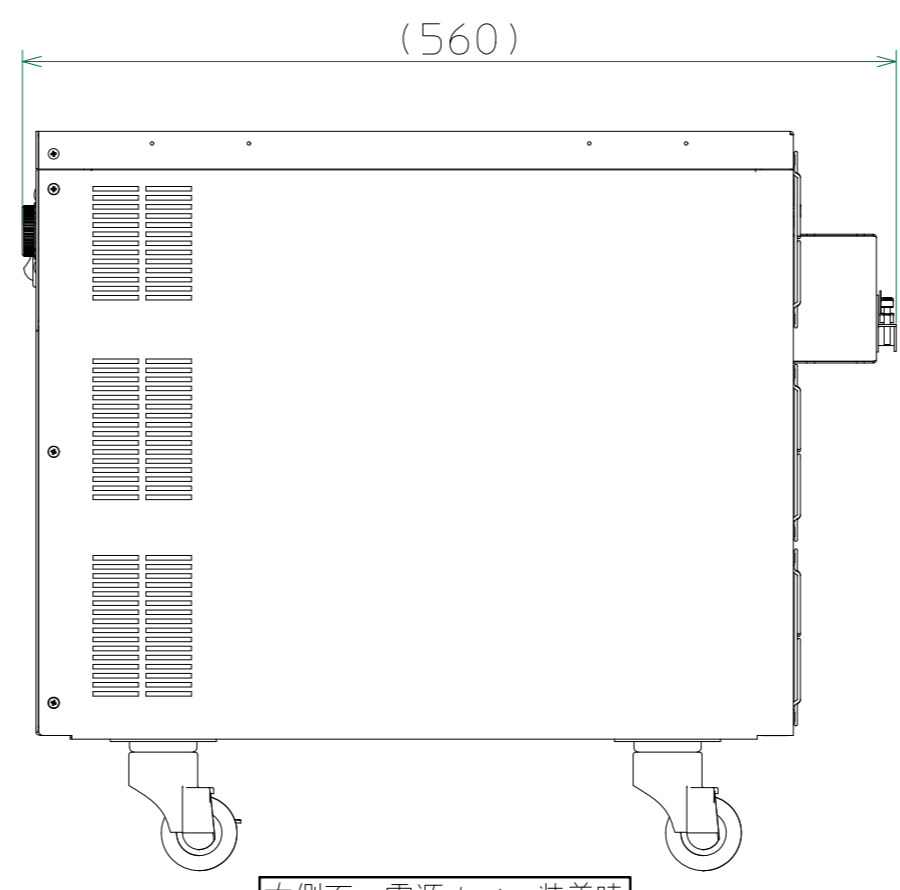
正面



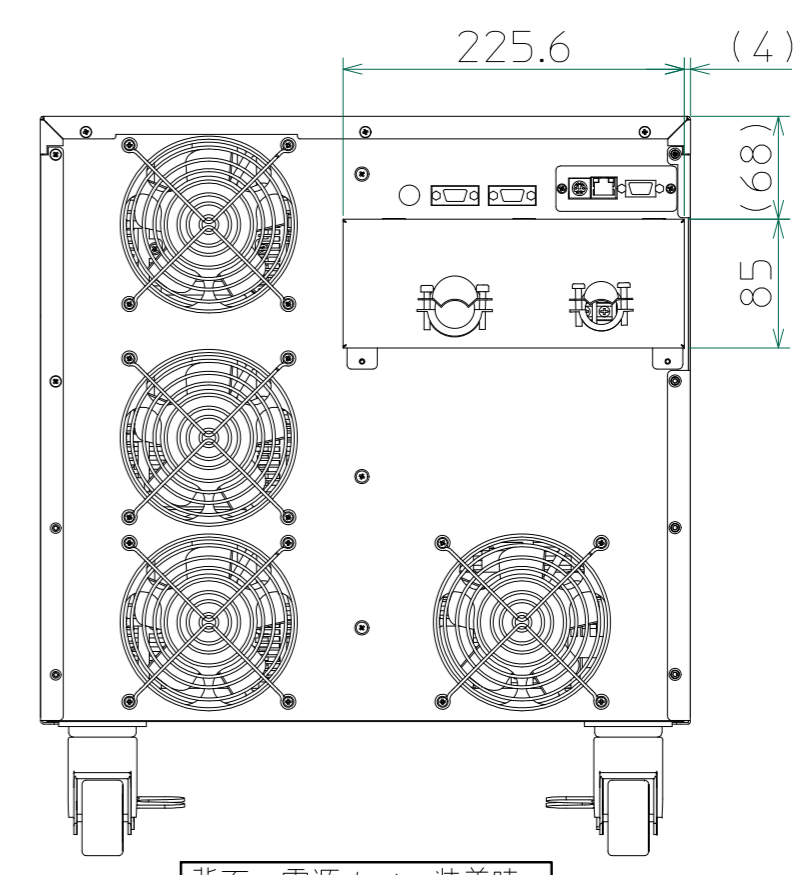
右側面



背面



右側面 電源カバー装着時



背面 電源カバー装着時

材 質			処 理		指示ナキ 寸法許容差		単位 mm	
設計 2024/11/13 山本	確認 2024/11/13 山本	承認 2024/11/13 山本	品 名	430XAC 外観図	SHEETS	30/30	SCALE	1:5
KG			製 品 名	400XACシリーズ マルチ出力交流電源	図 番	KM2- P00602S - 30		Rev. B