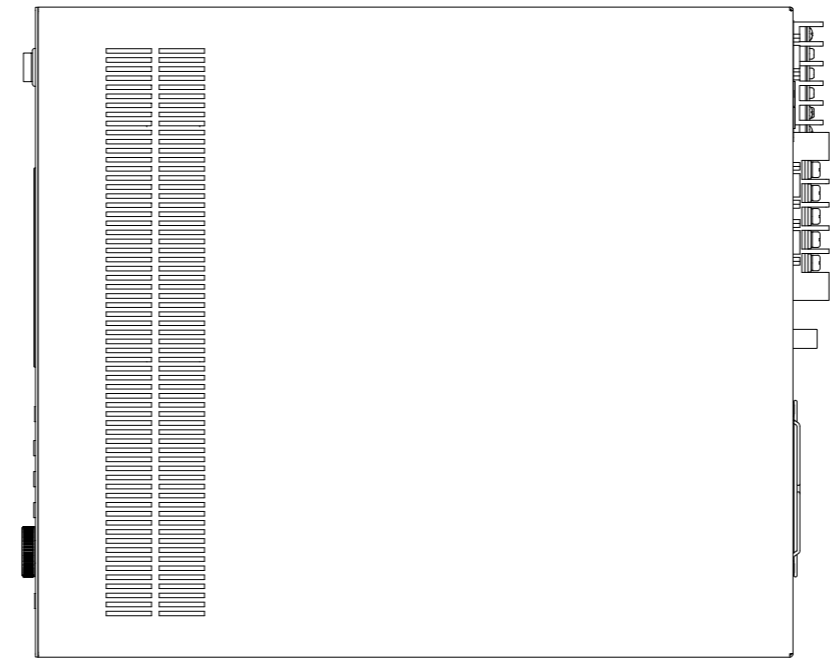
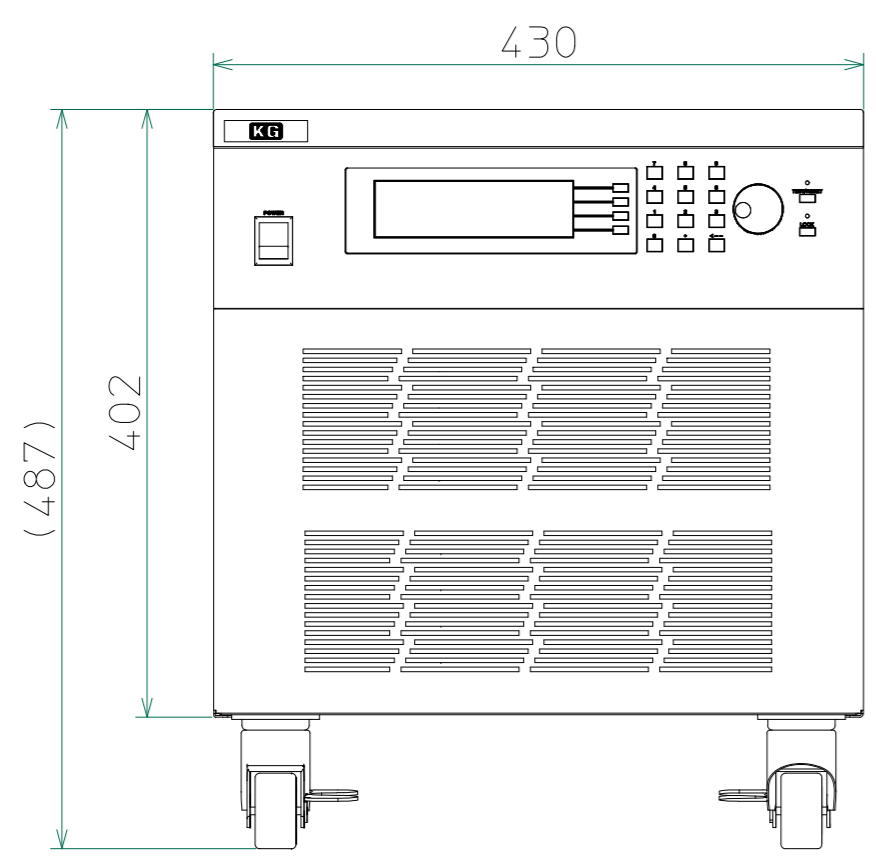


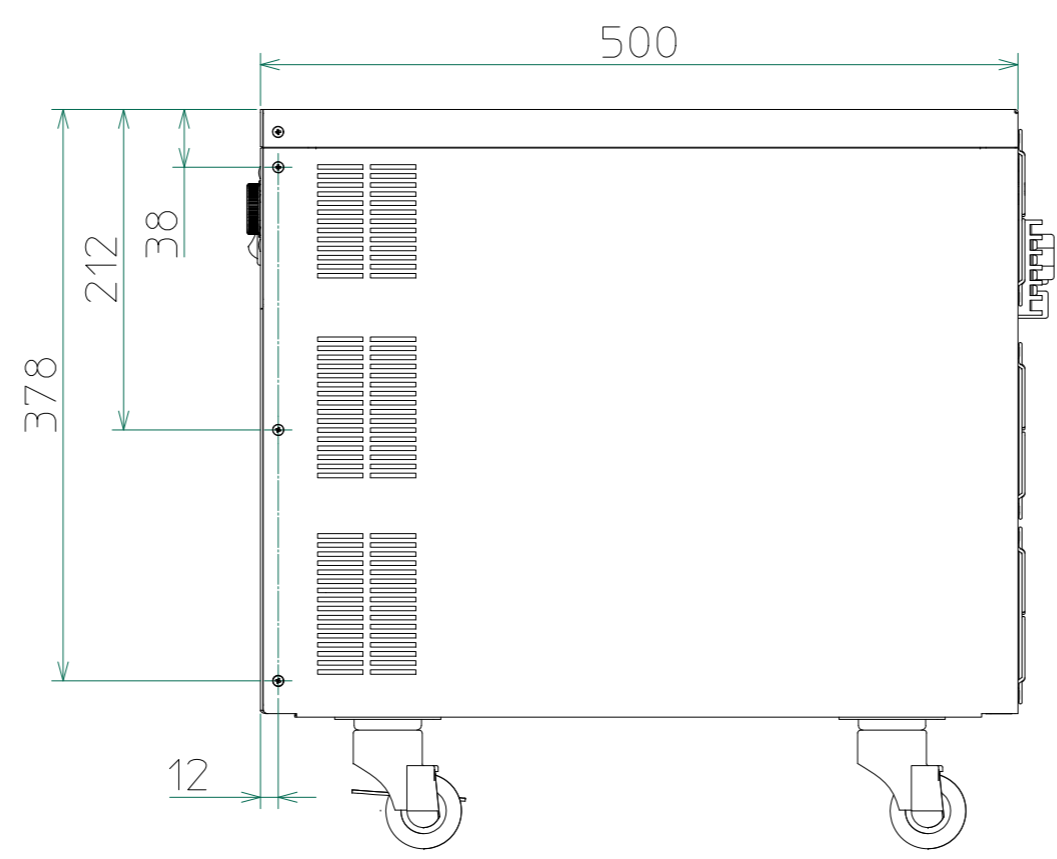
改訂	個数	日付	変更内容	Rev.	担当
△		2016/05/17	寸法修正	A	木村
▽		2024/11/13	型式変更	B	山本
▲					



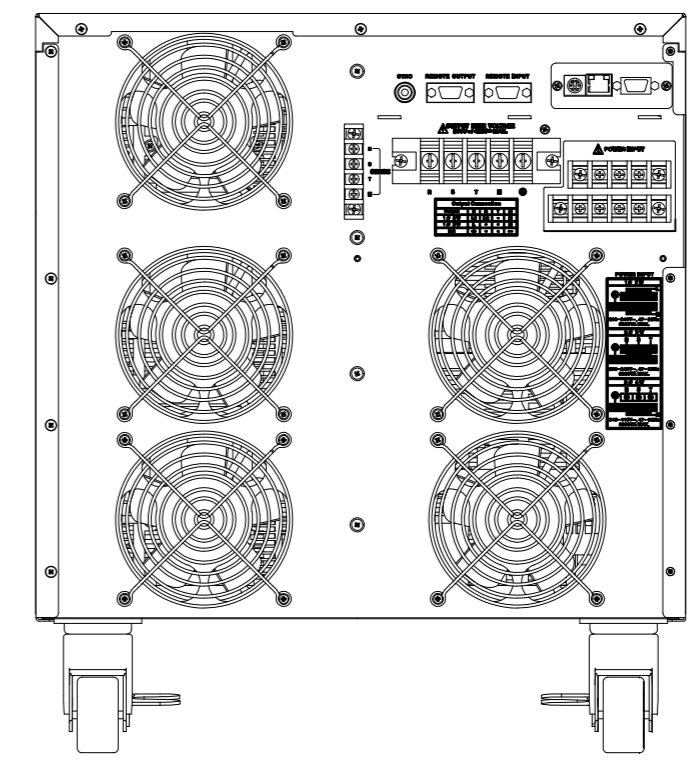
平面



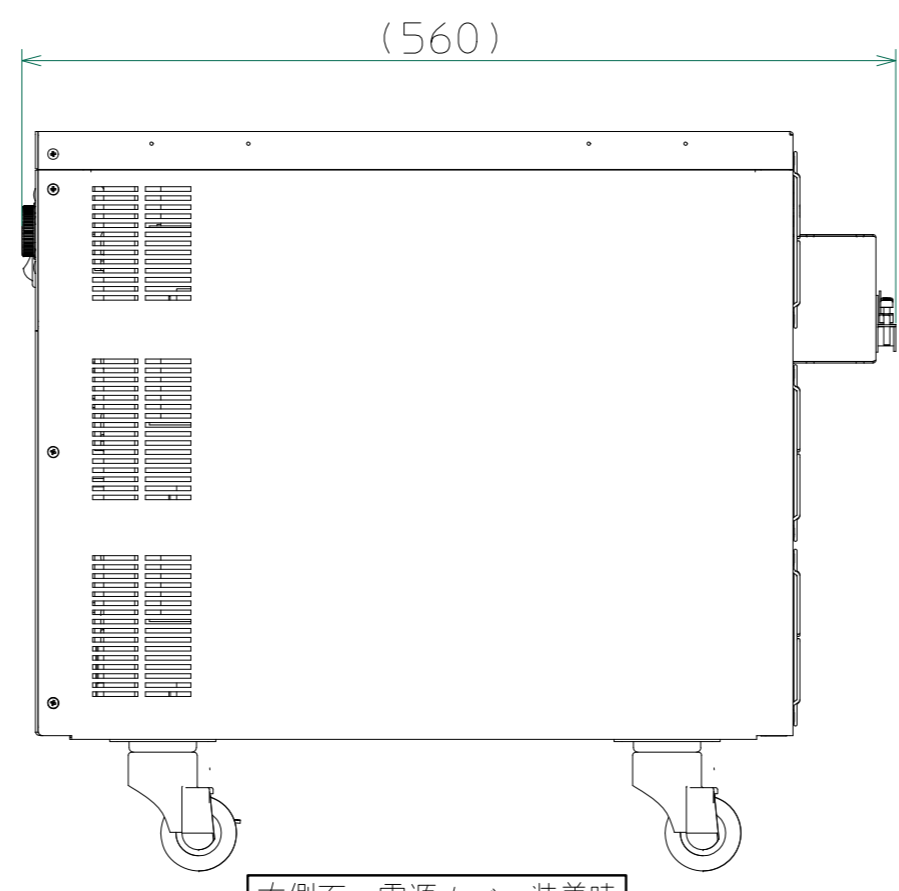
正面



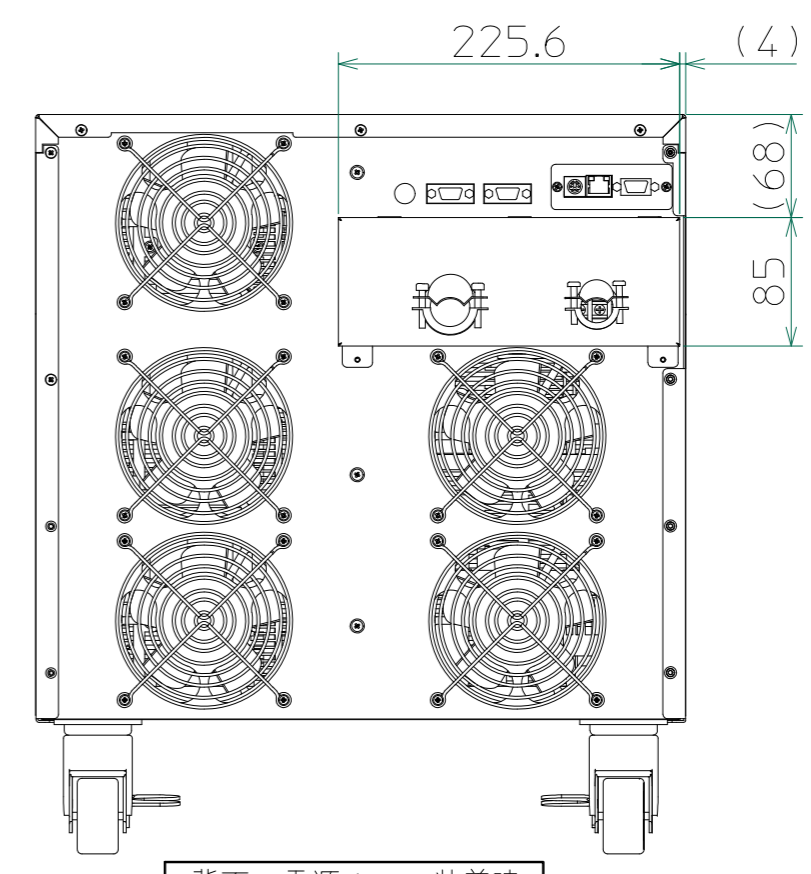
右側面



背面



右側面 電源カバー装着時



背面 電源カバー装着時

材質			処理		指示ナキ 寸法許容差		単位 mm
設計 2024/11/13 山本	確認 2024/11/13 山本	承認 2024/11/13 山本	品名	460XAC 外觀図	SHEETS	32/32	SCALE 1:5
			製品名	400XACシリーズ マルチ出力交流電源	図番	KM2- P00602S - 32	Rev. B