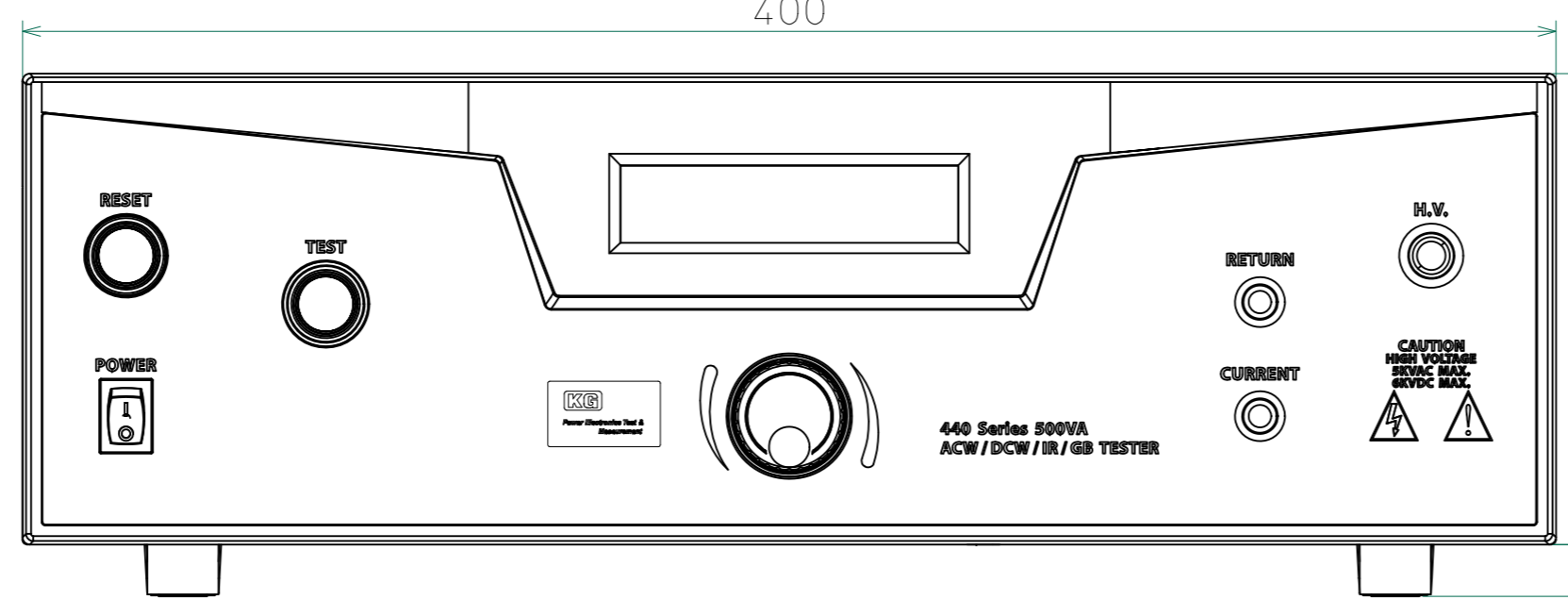
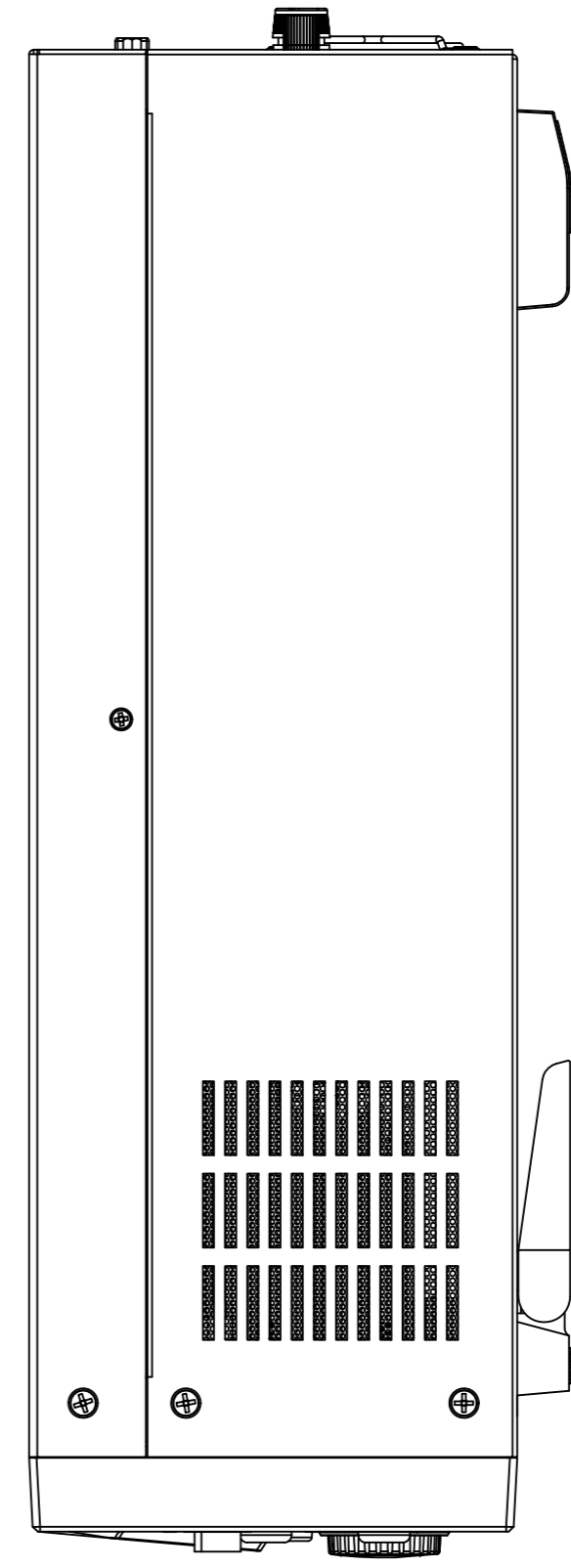
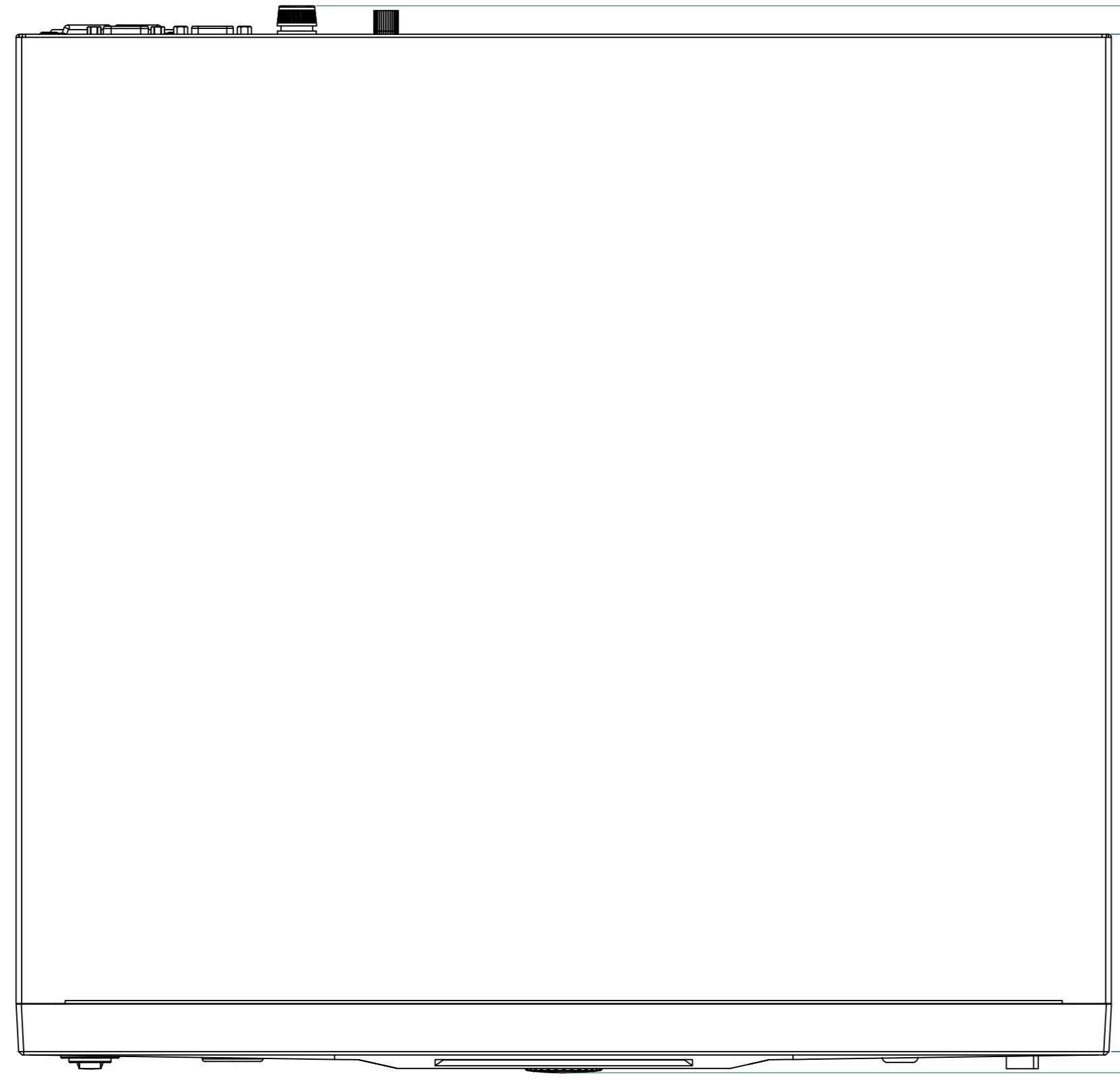
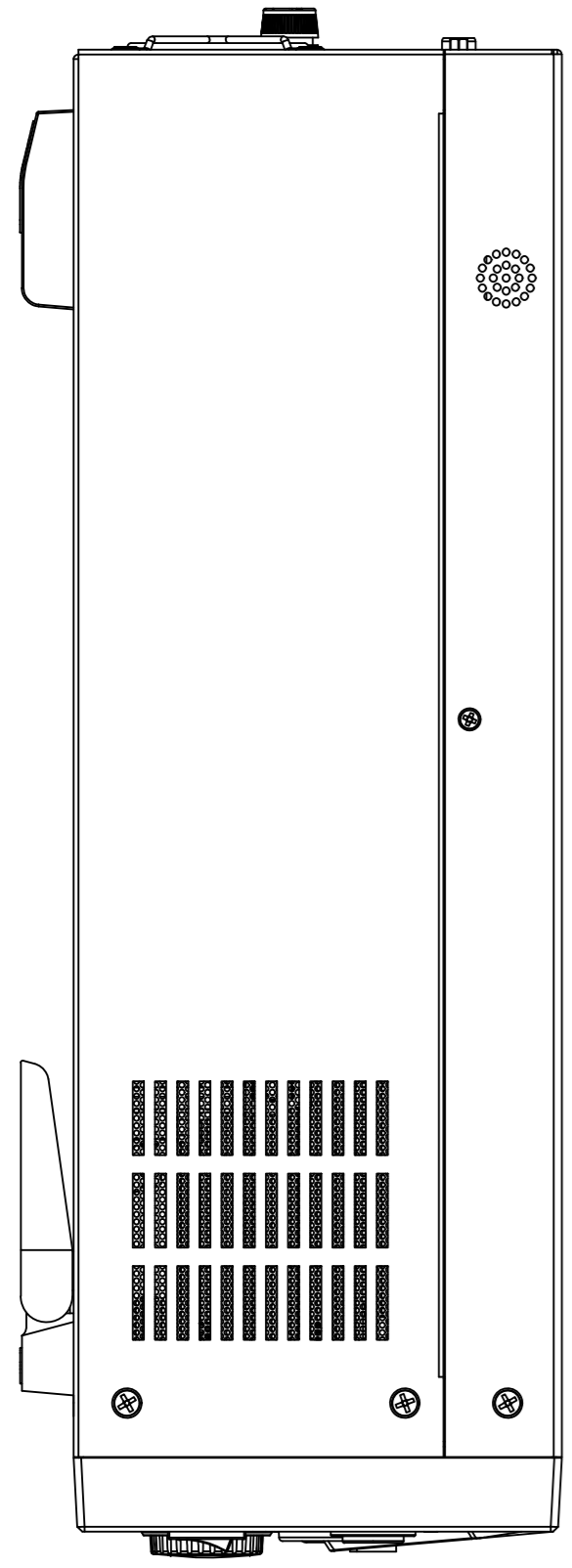
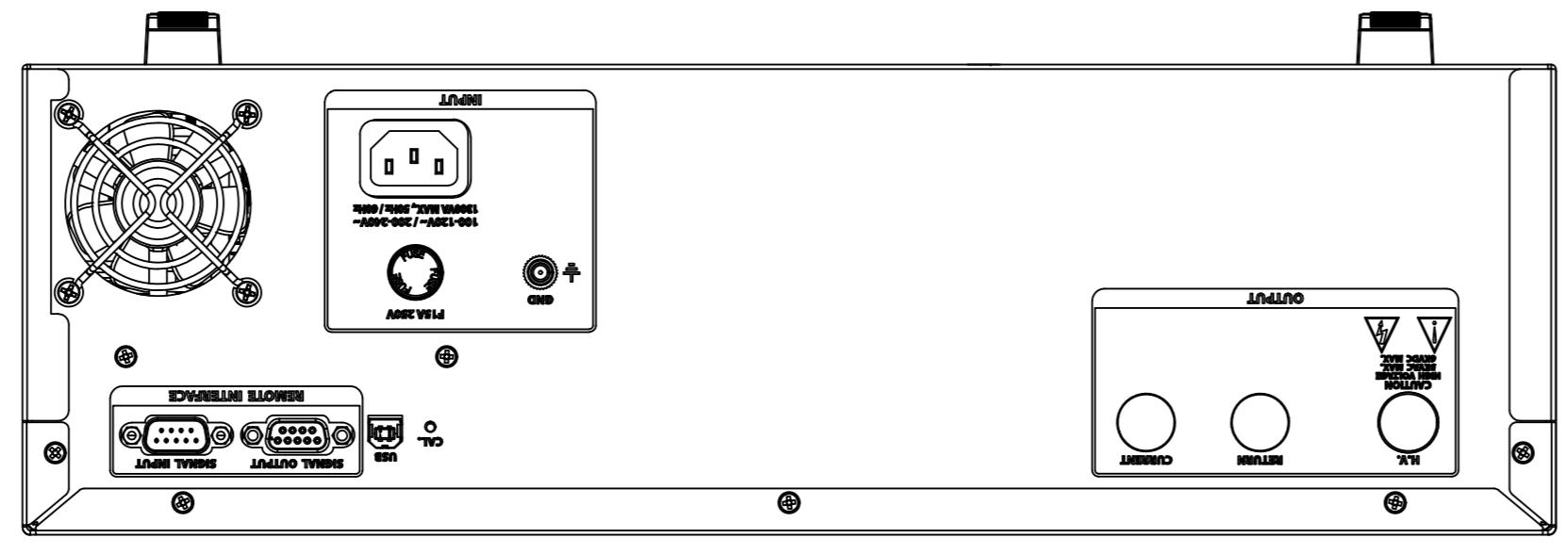


改訂	個数	日付	変更内容	Rev.	担当
△					
▽					
▲					



400 (11.1)

400 (8)

400

132 (14.5)

< SL-448.DXF >

材 質		処 理		指示ナキ 寸法許容差		単 位
設計 2024/08/22 山本	確認	承認	品 名 448 外觀図	SHEETS 126/126	SCALE 1:2	mm
KG			製 品 名 440シリーズ 500VA ACW/DCW・IR・GB試験器	図 番 KM2-P00602S - 126	Rev.	