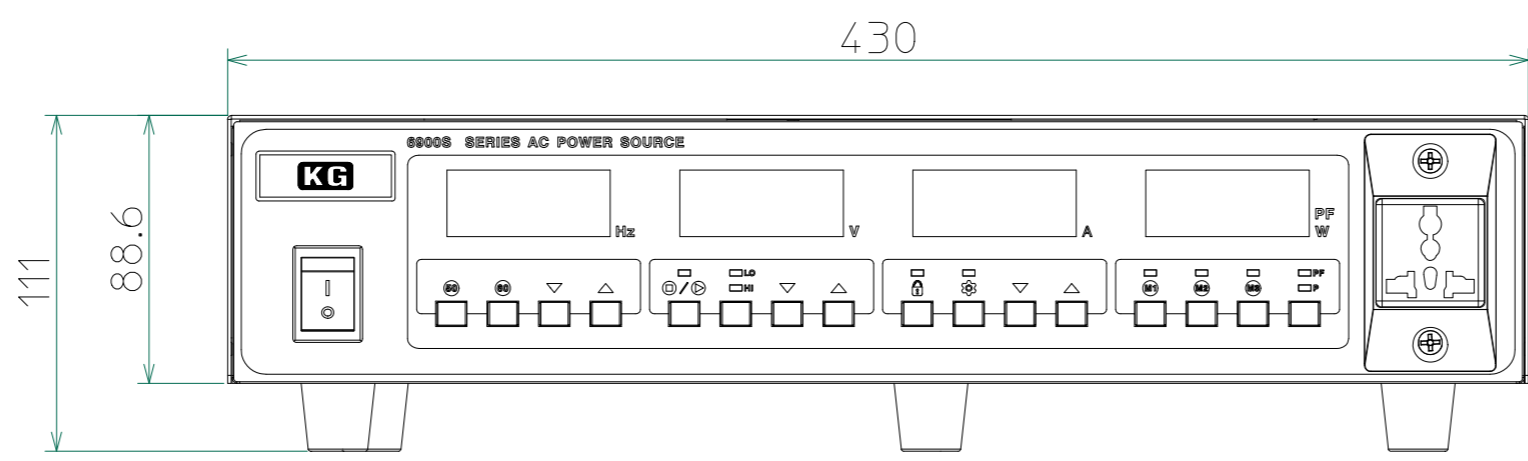
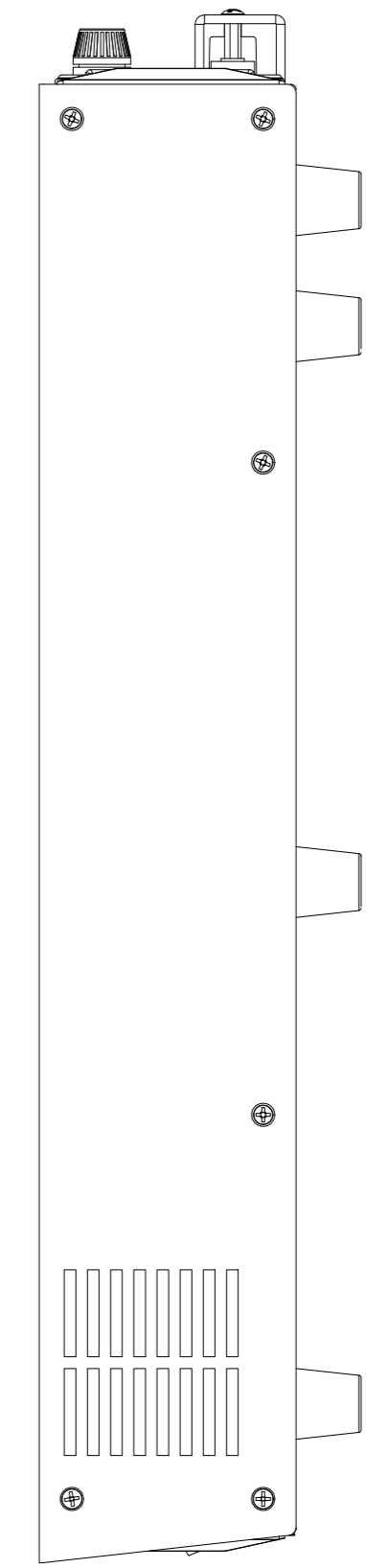
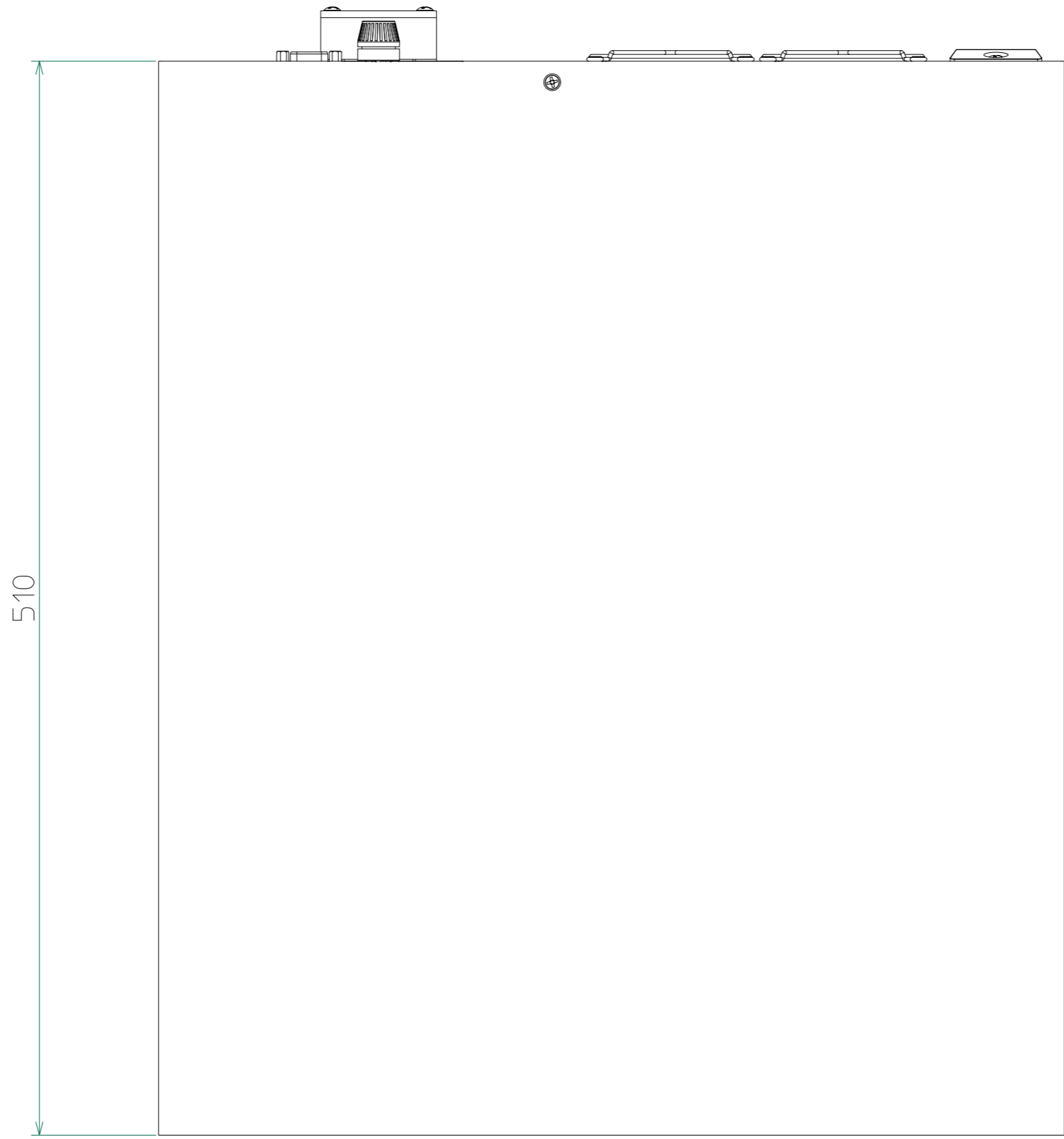
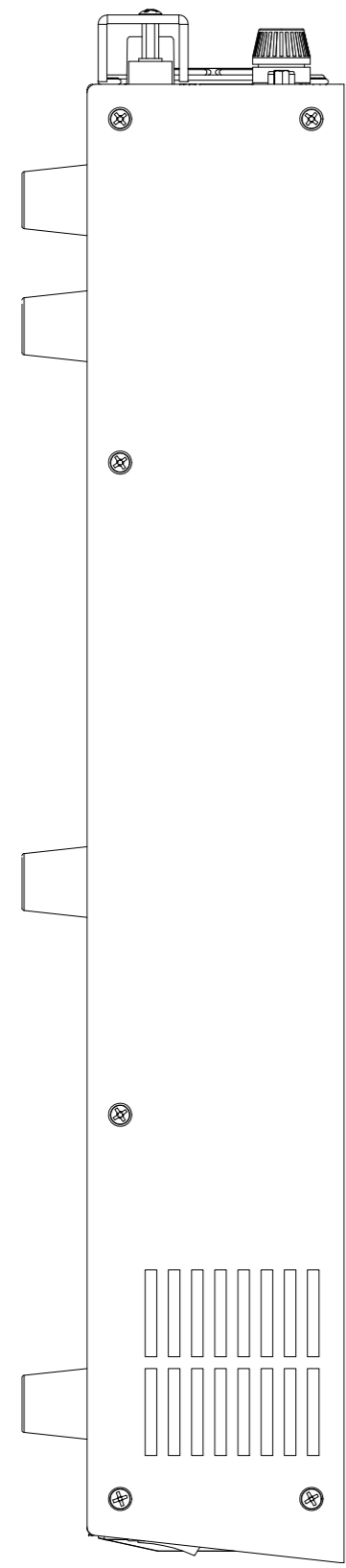
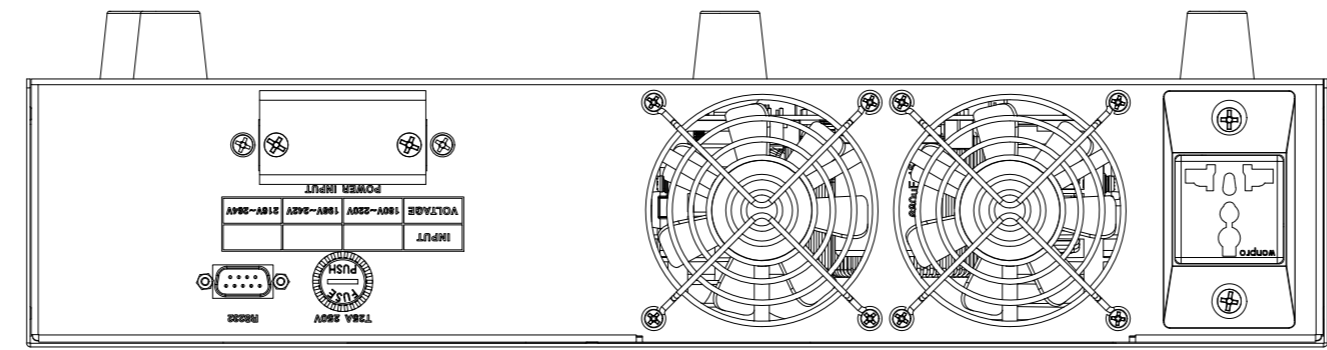


改訂	個数	日付	変更内容	Rev.	担当
△					
▽					
▲					



<6920S.DXF>

材質			処理		指示ナキ 寸法許容差		単位 mm		
設計 2024/12/05 山本	確認 2024/12/05 山本	承認 2024/12/05 山本	品名	6920S 外觀図	SHEETS	65/65	SCALE	1:2.5	
KG				製品名	6900SSeries交流電源	図番	KM2- P00602S - 65	Rev.	A