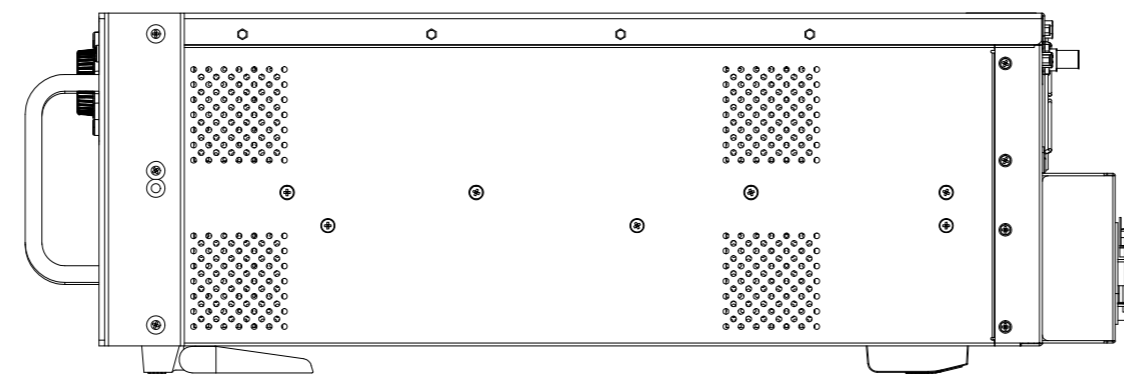
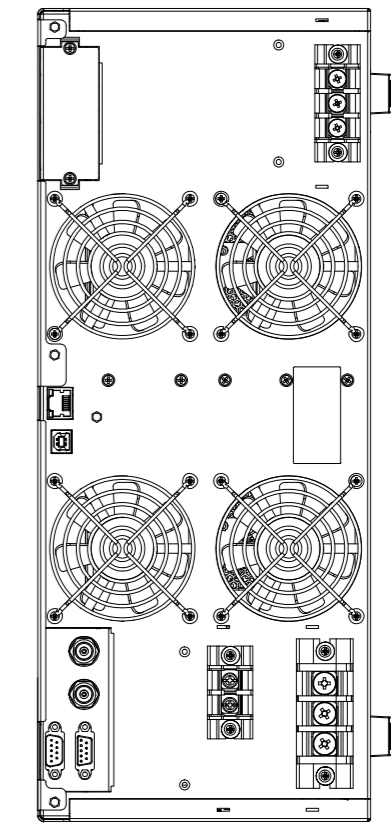
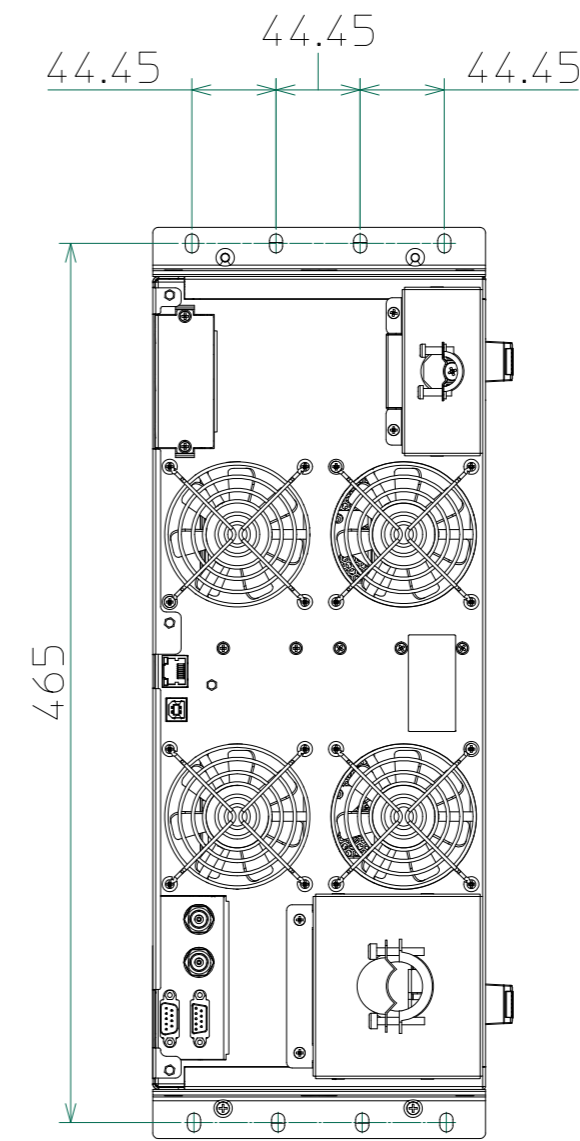
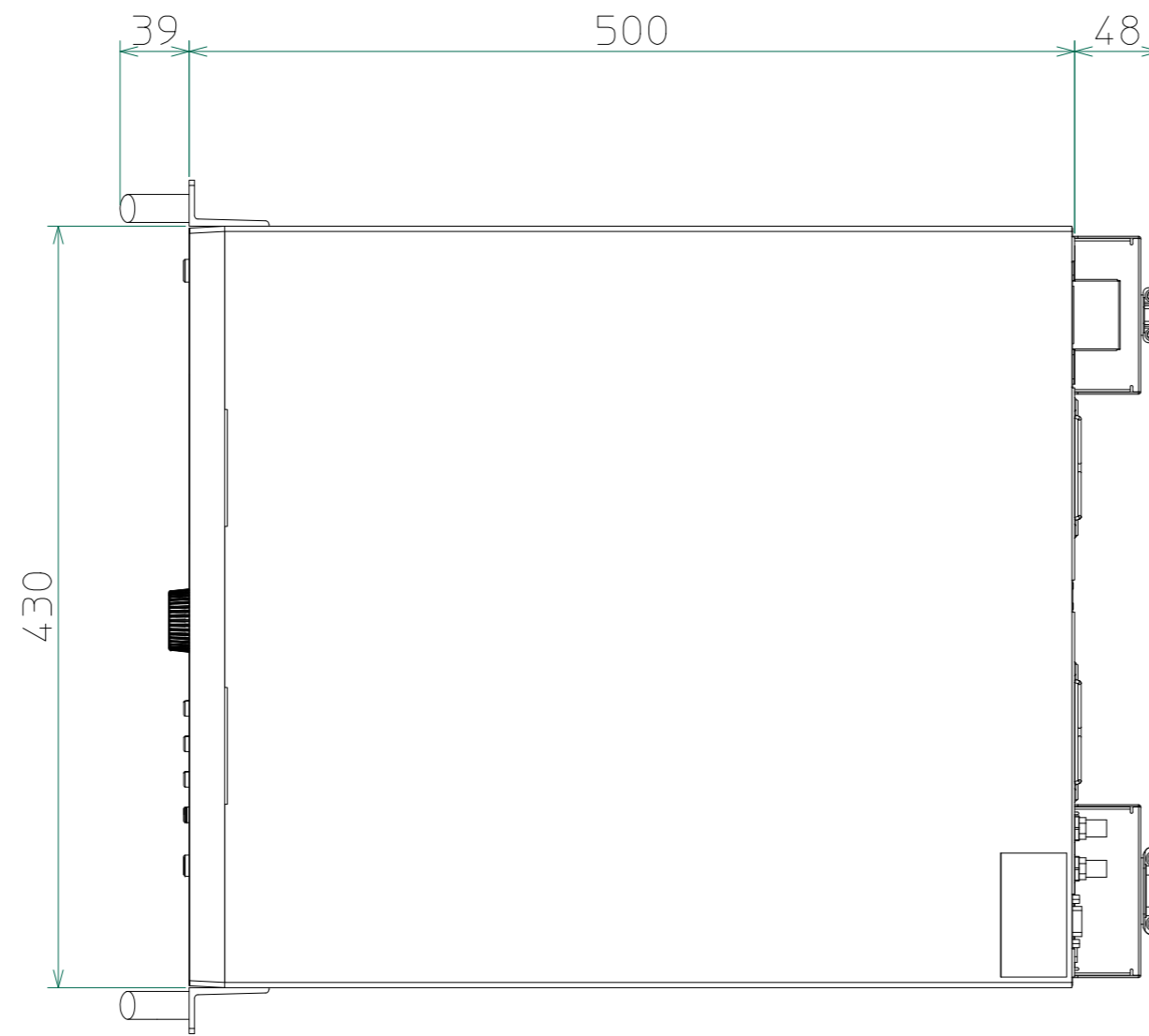
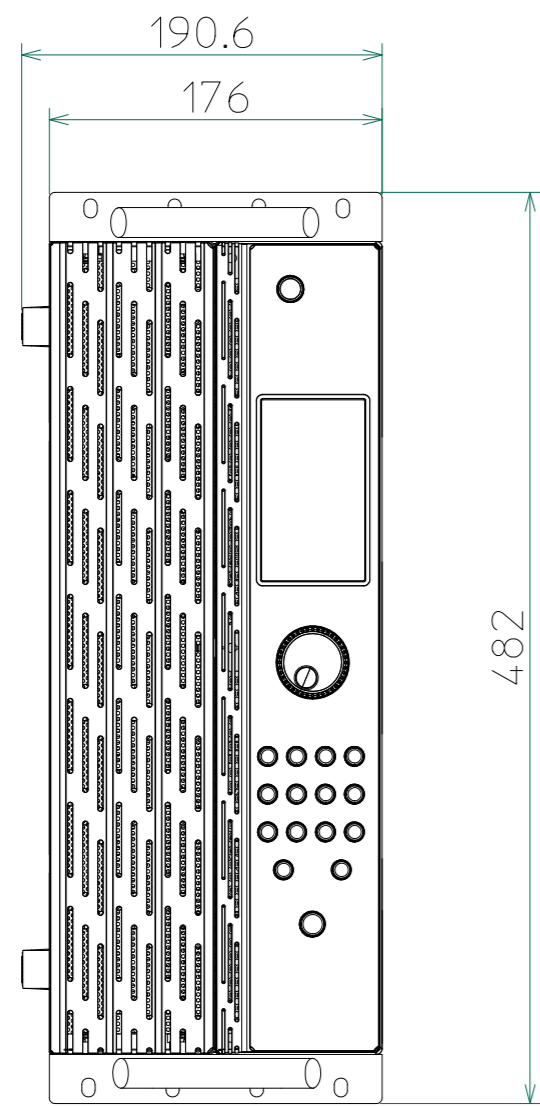


改訂	個数	日付	変更内容	Rev.	担当
△		2024/11/12		A	山本
▽					
▲					



材質			処理		指示ナキ 寸法許容差		単位 mm	
設計 2024/11/12 山本	確認 2024/11/12 山本	承認 2024/11/12 山本	品名 8540 STD/ADV 外觀図	SHEETS 103/103		SCALE 1:4		
KG			製品名 8540 STD/ADVシリーズ 薄型・多機能交流電源	図番 KM2- P00602S - 103		Rev. A		
			KEISOKU GIKEN Co., Ltd. 20231012					