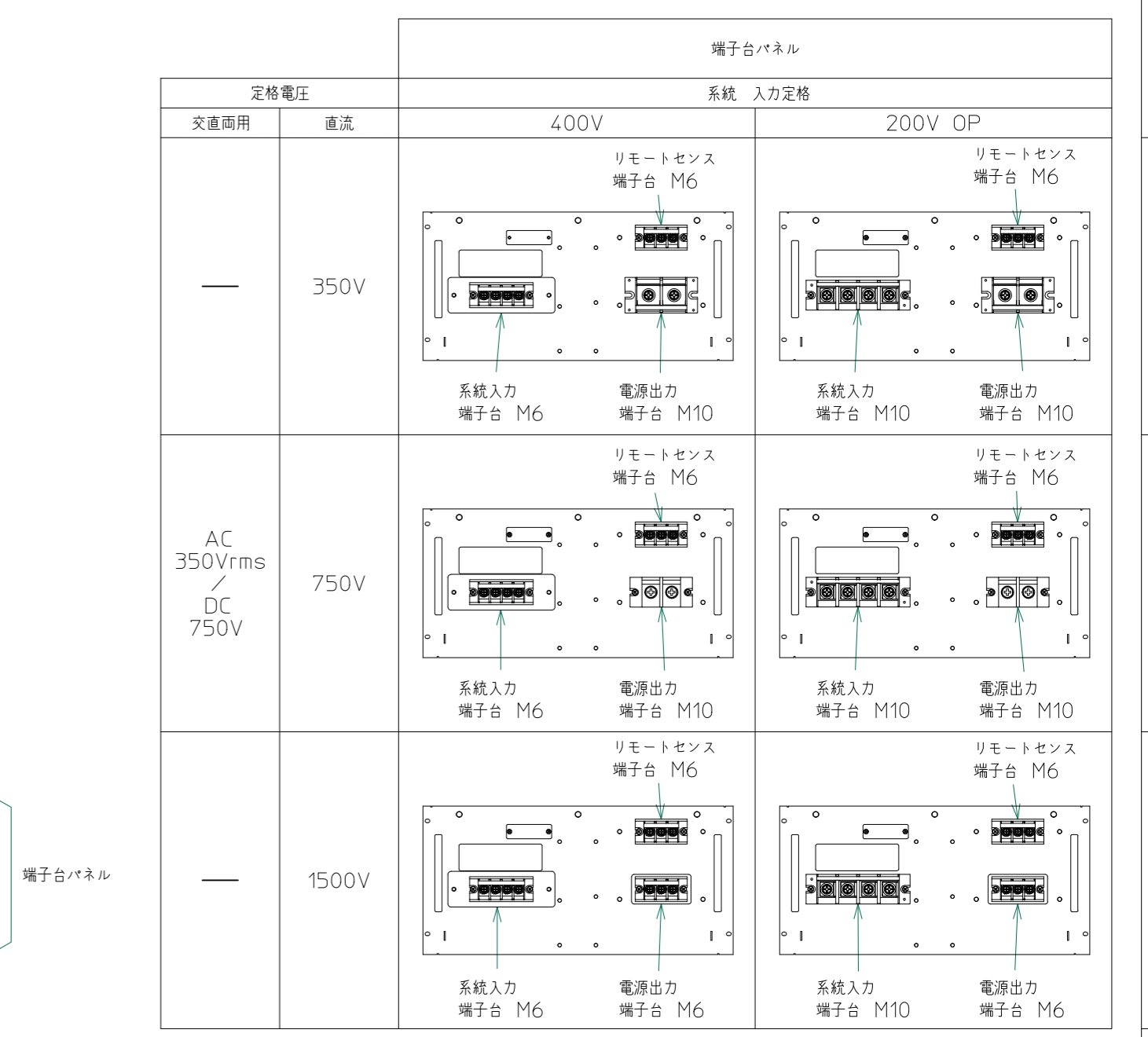
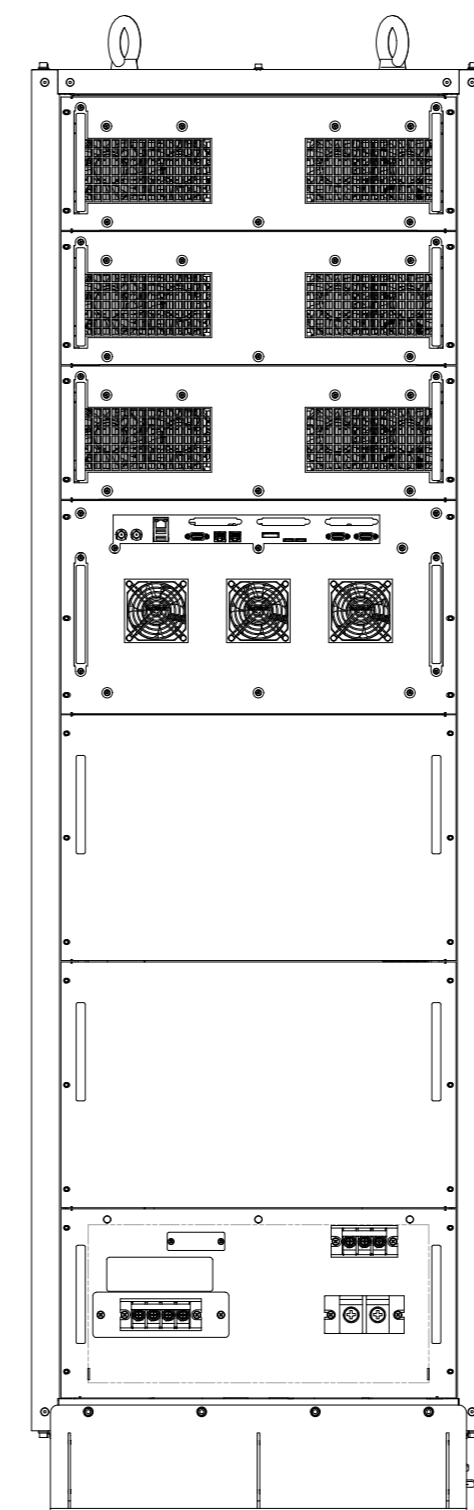
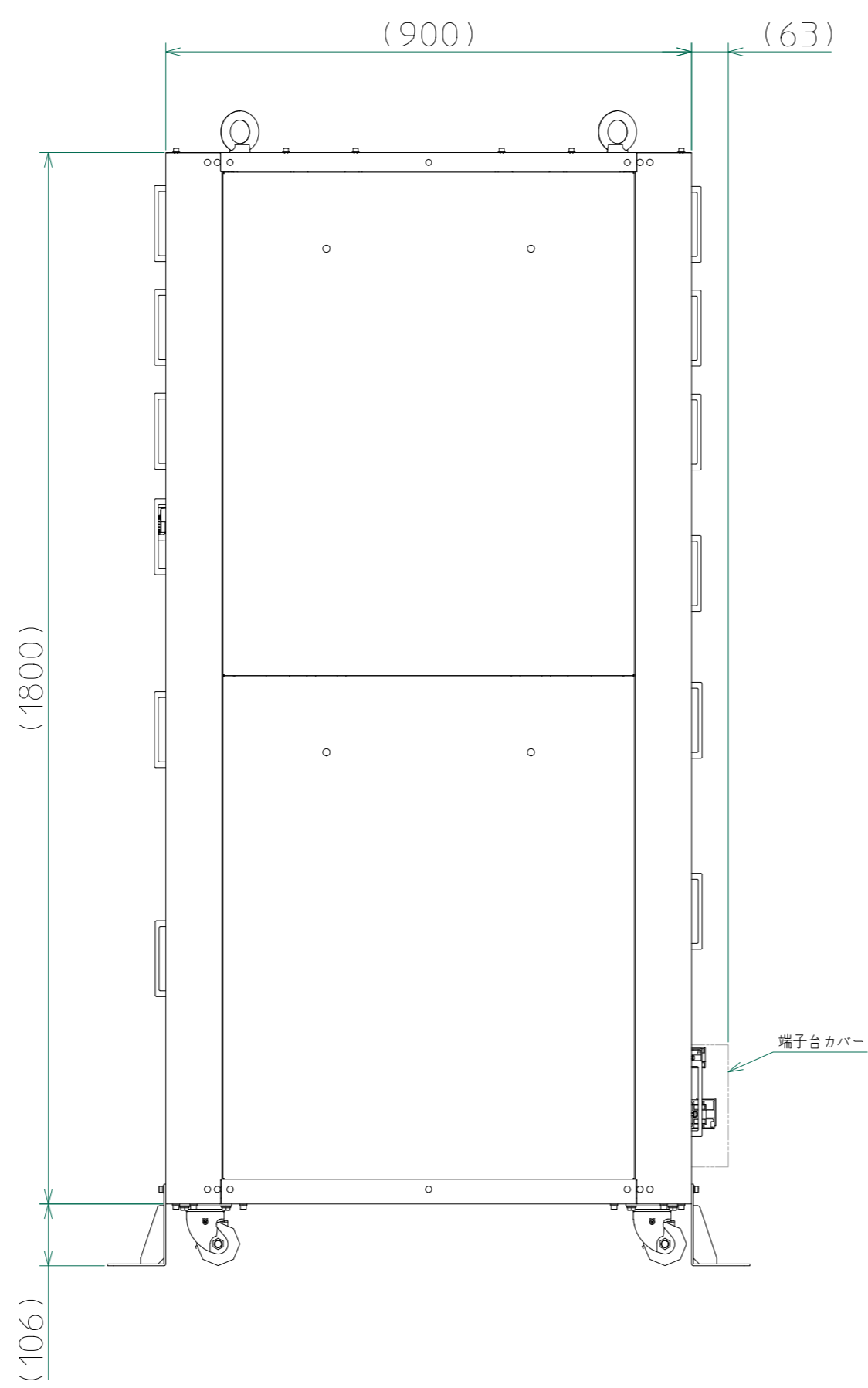
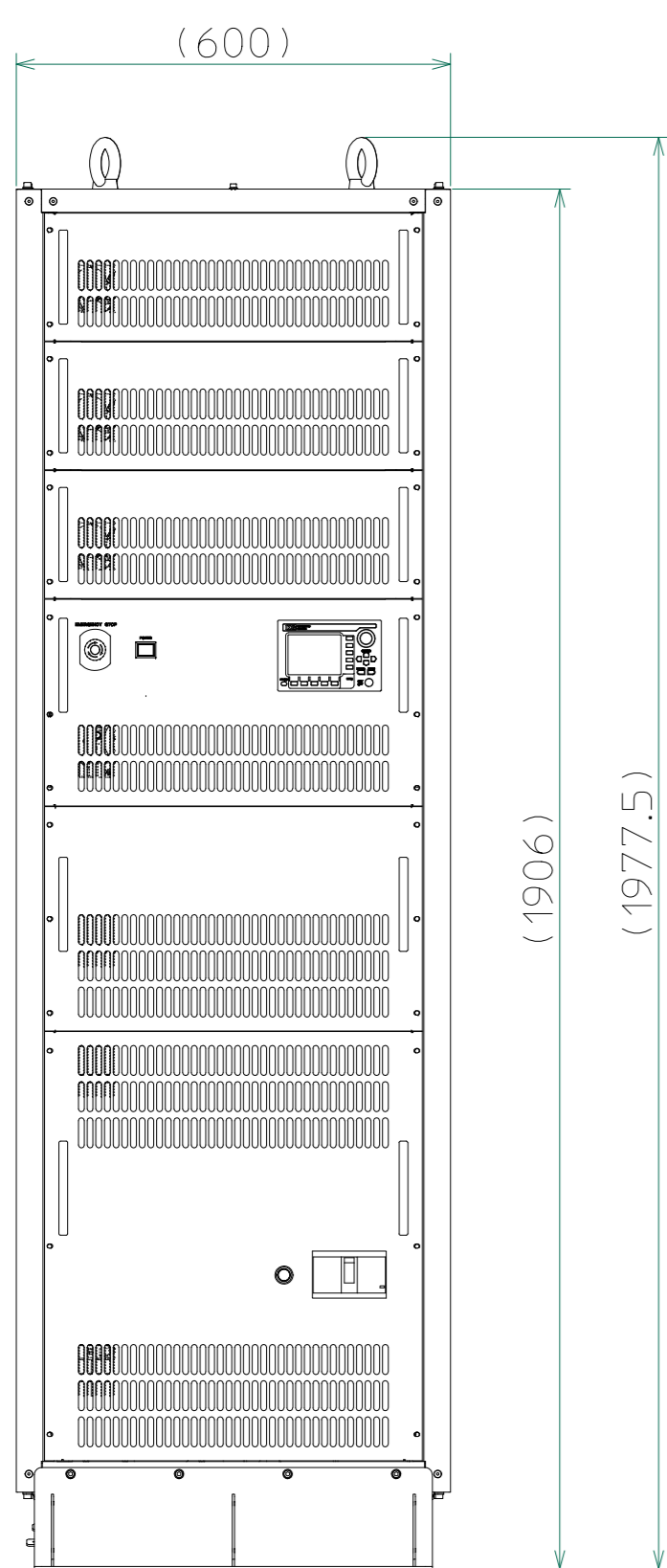
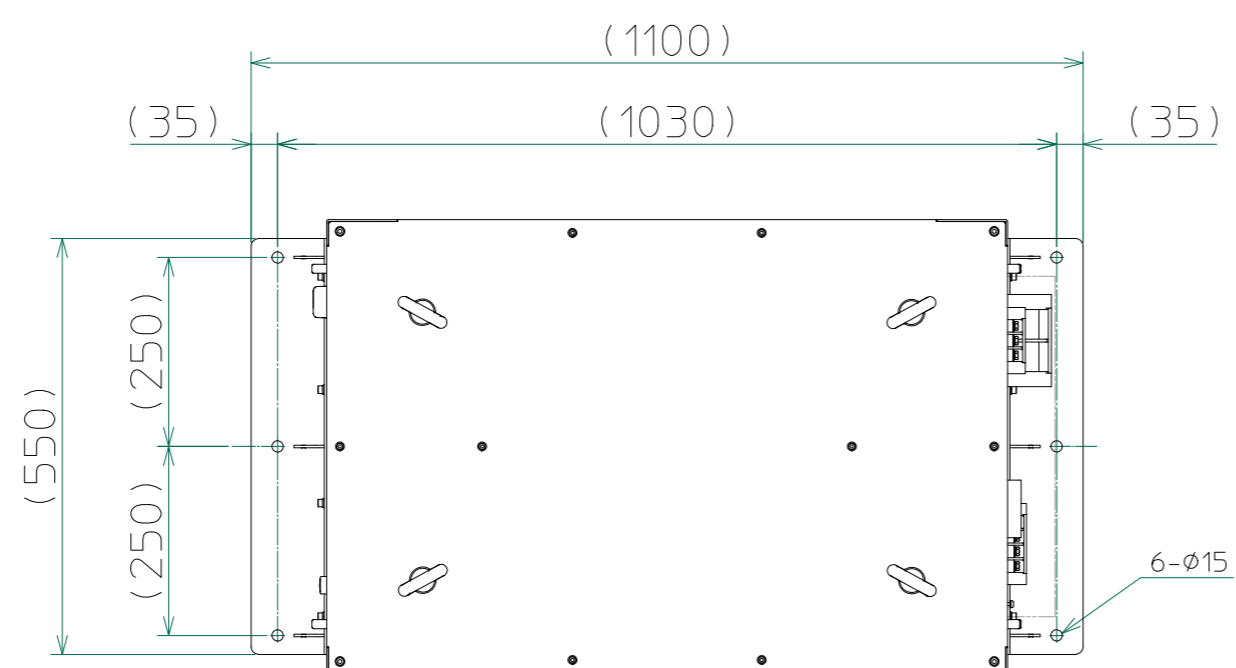


改訂	個数	日付	変更内容	Rev.	担当
△	1	2023/06/26	端子台パネル更新 (端子カバー追加)	A	山本
	--	2024/07/03	端子台パネル部 情報追加	--	山本
△					
△					
△					



材質	確認	承認	処理	指示ナキ	単位 mm
設計 2024/07/03 山本			品名 外観図	SHEETS 901/901	SCALE 1:10
			製品名 Ene-Phant 50kW ユニットタイプ	図番 KM2-K006040S - 901	Rev. A
			20231012 KEISOKU GIKEN Co., Ltd.		