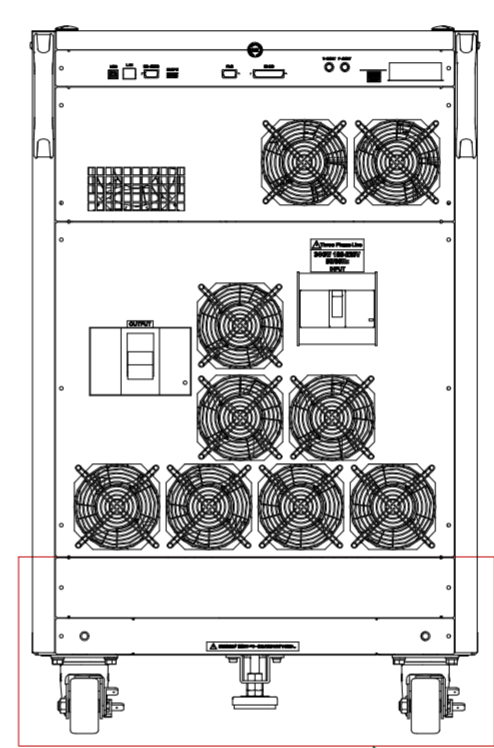
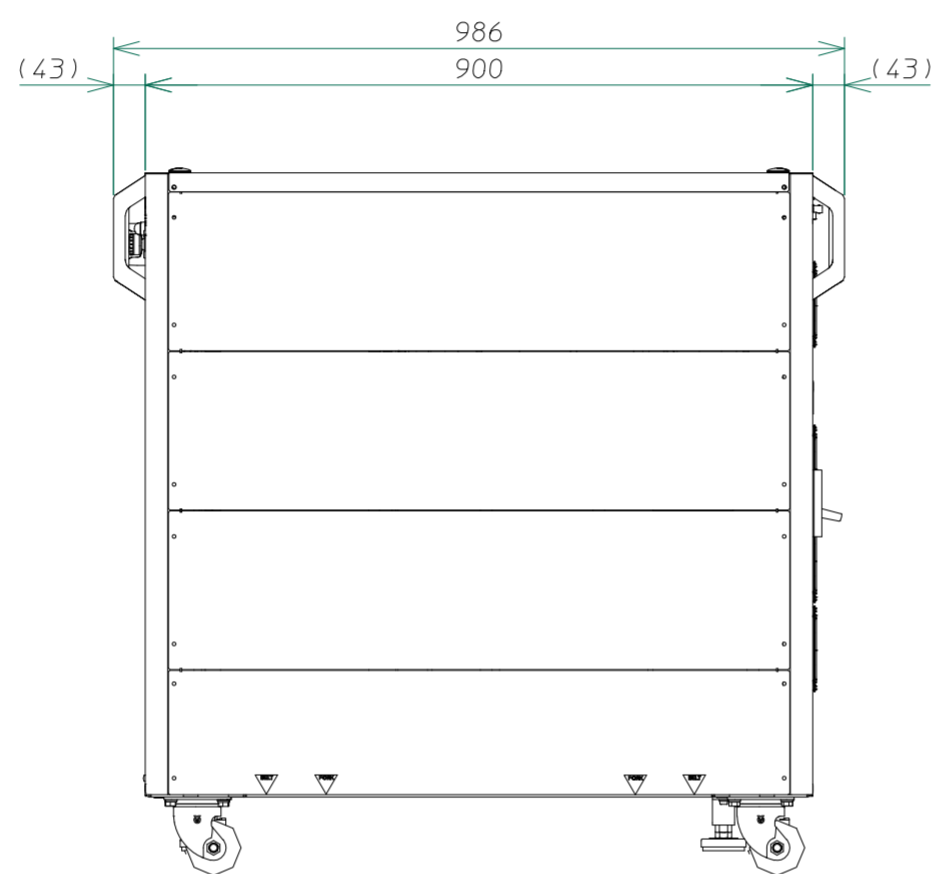
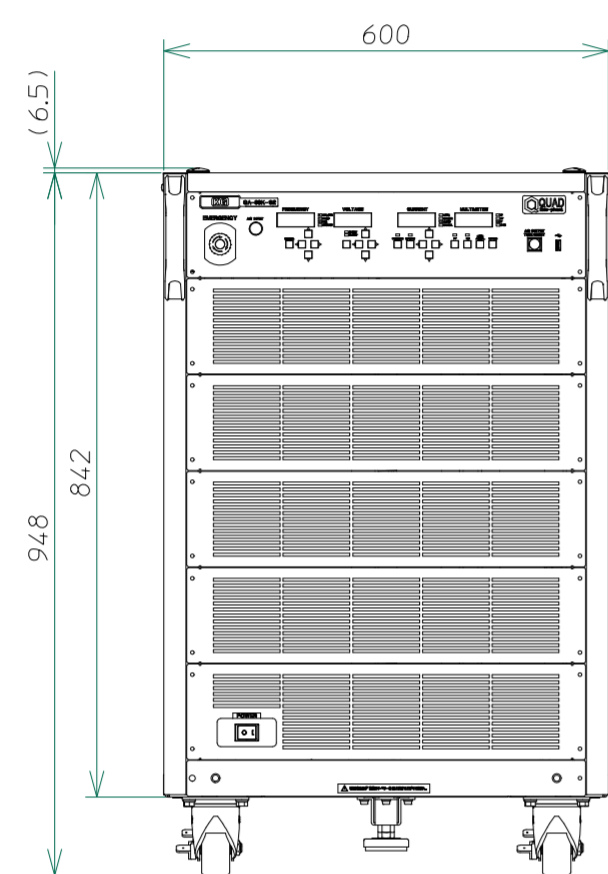
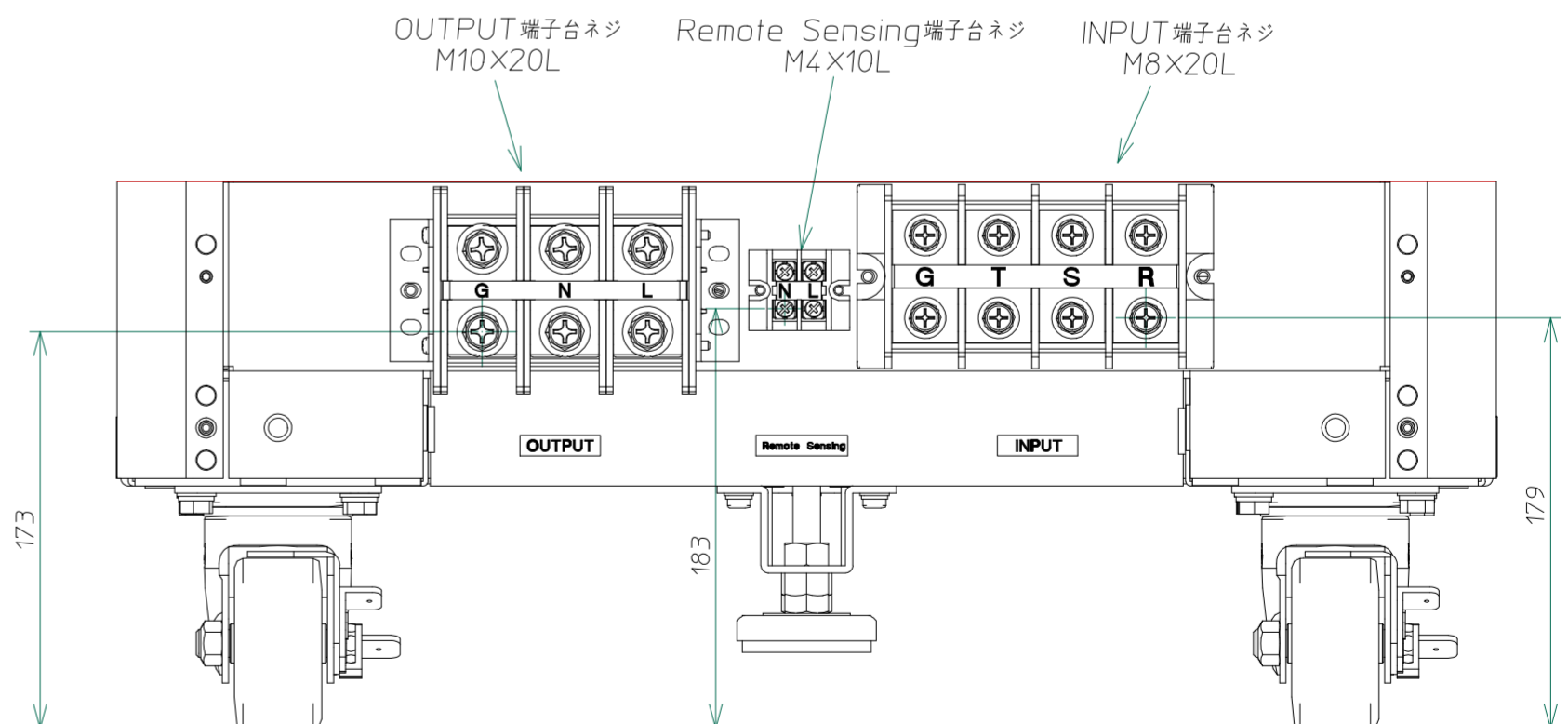
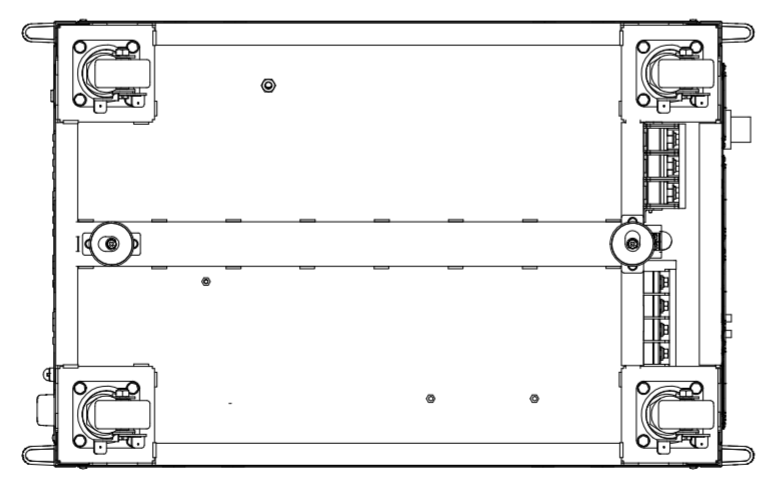
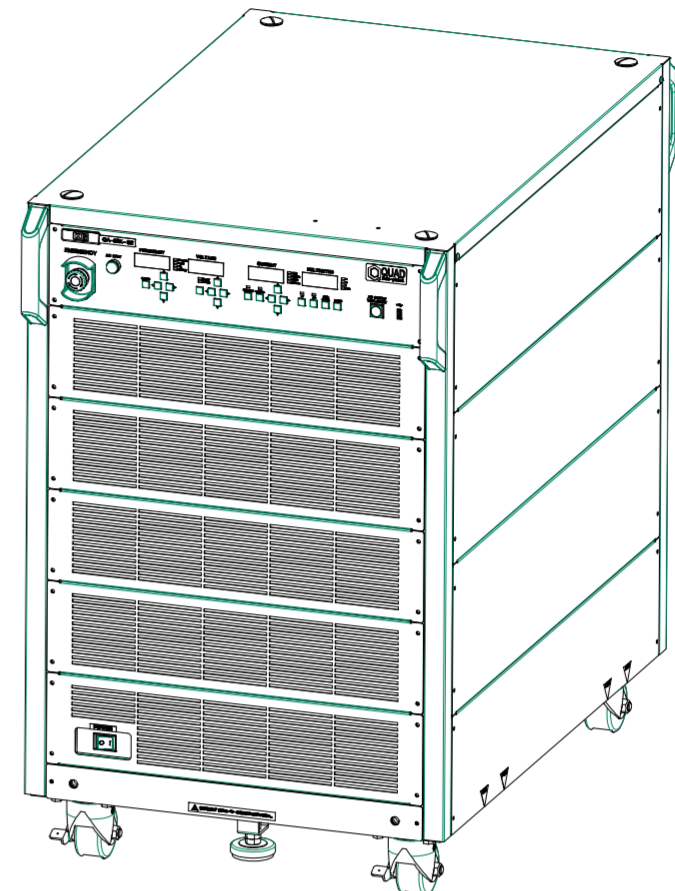


改訂	個数	日付	変更内容	Rev.	担当
△		2024/5/17	背面端子台詳細図追加、前面排気パネル、プレーカパネル変更	A	TANAKA
▽					
▲					



詳細図3 (内部端子台)を参照してください



詳細図3 (内部端子台)
縮尺 1:3

材質 <RoHS対応>	処理 <RoHS対応>	指示ナキ 寸法許容差	☉
設計 2024/5/17 TANAKA	確認	承認	単位 mm
品名 外観図		SHEETS 116 / 116	SCALE 1:10
製品名 QA-30K-S2		Rev. Rev.	
KG		図番 KM2-K00644AS - 116	A