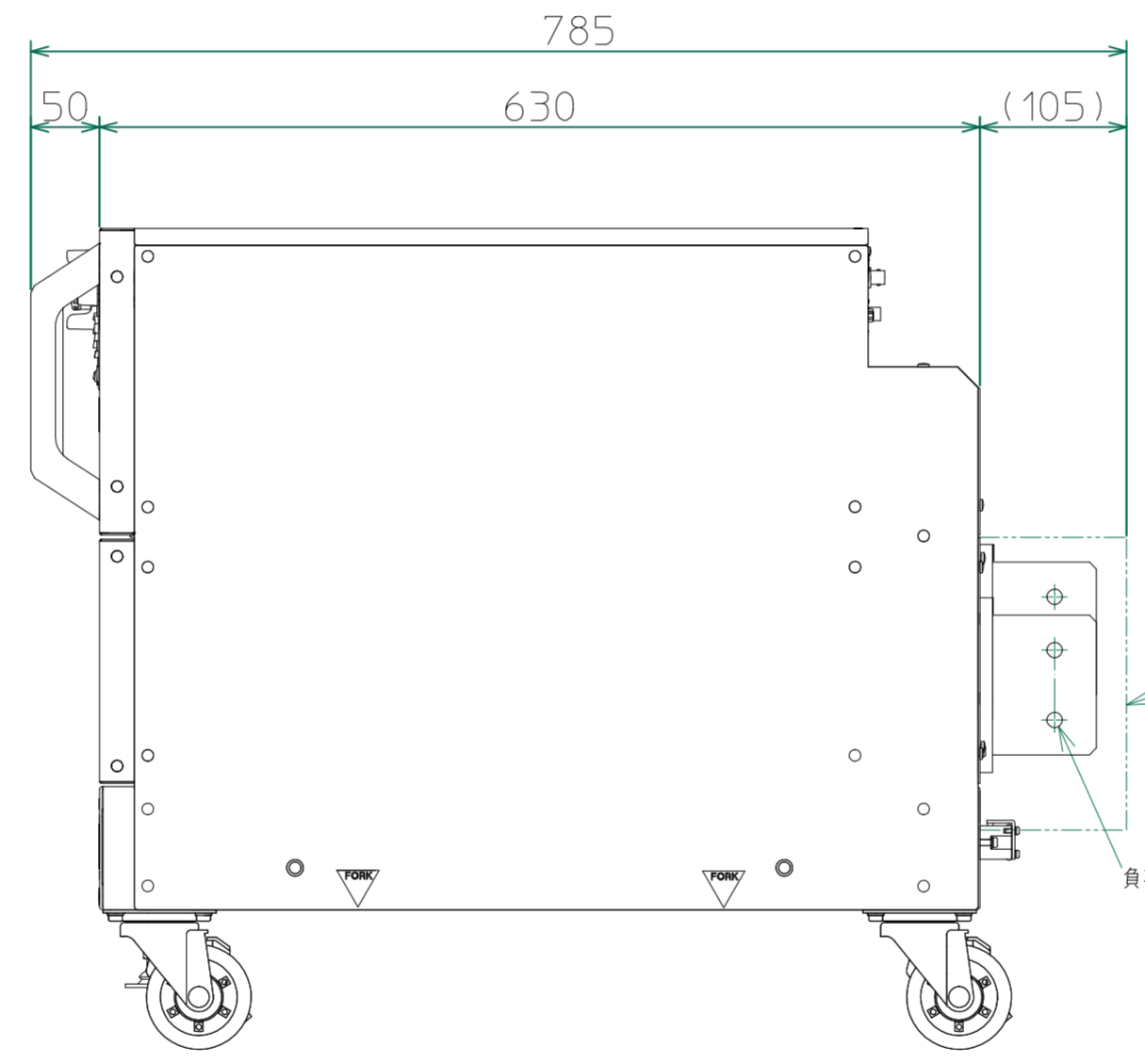
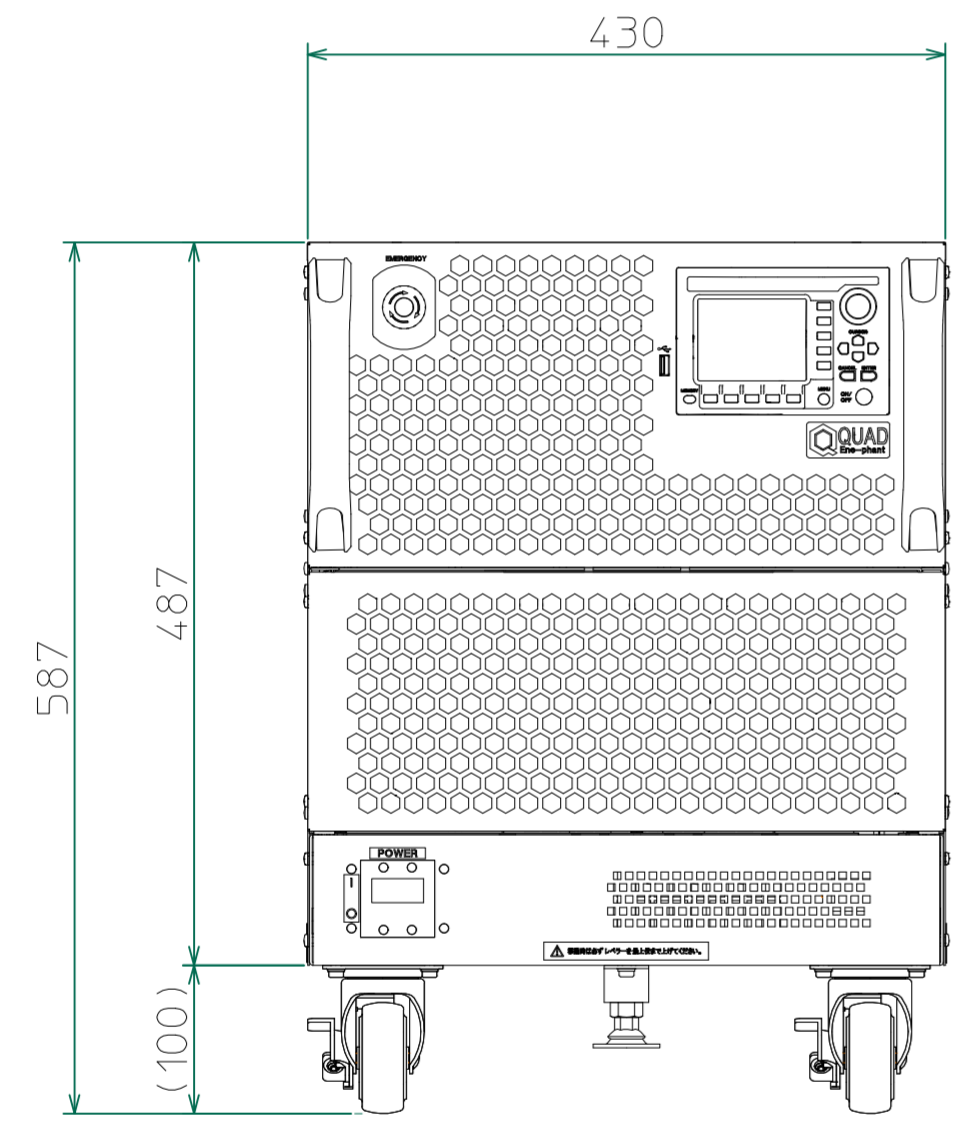
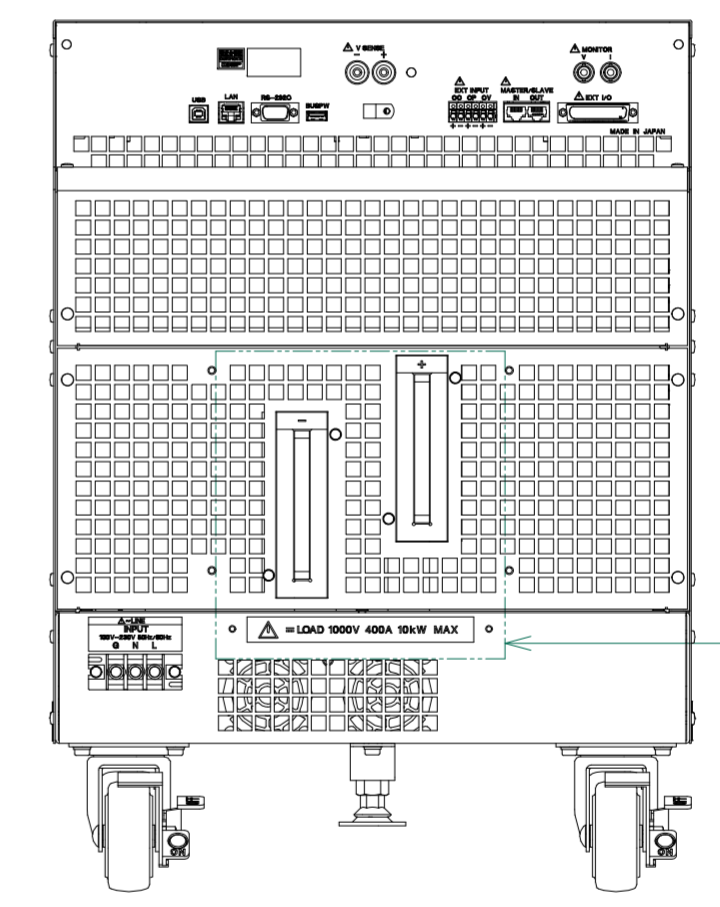


改訂	個数	日付	変更内容	Rev.	担当
△		2023/3/20	後パネル実装部品変更、側面形状変更	A	TANAKA
△		2023/12/28	全体更新	B	山本
△		2024/6/10	キャスター変更、高さ寸法変更、ラベル追加	C	TANAKA

A
B
C
D
E
F
G
H



安全カバー
負荷端子M10用穴(4ヶ)



安全カバー

材質			処理		指示ナキ 寸法許容差		⊕
設計 2024/6/10 TANAKA	確認	承認	品名 外観図(10K)		SHEETS 202/205	SCALE 1:5	単位 mm
			製品名 QUAD Ene-phant		Rev. 図番 KM2-K006300S - 202 C		