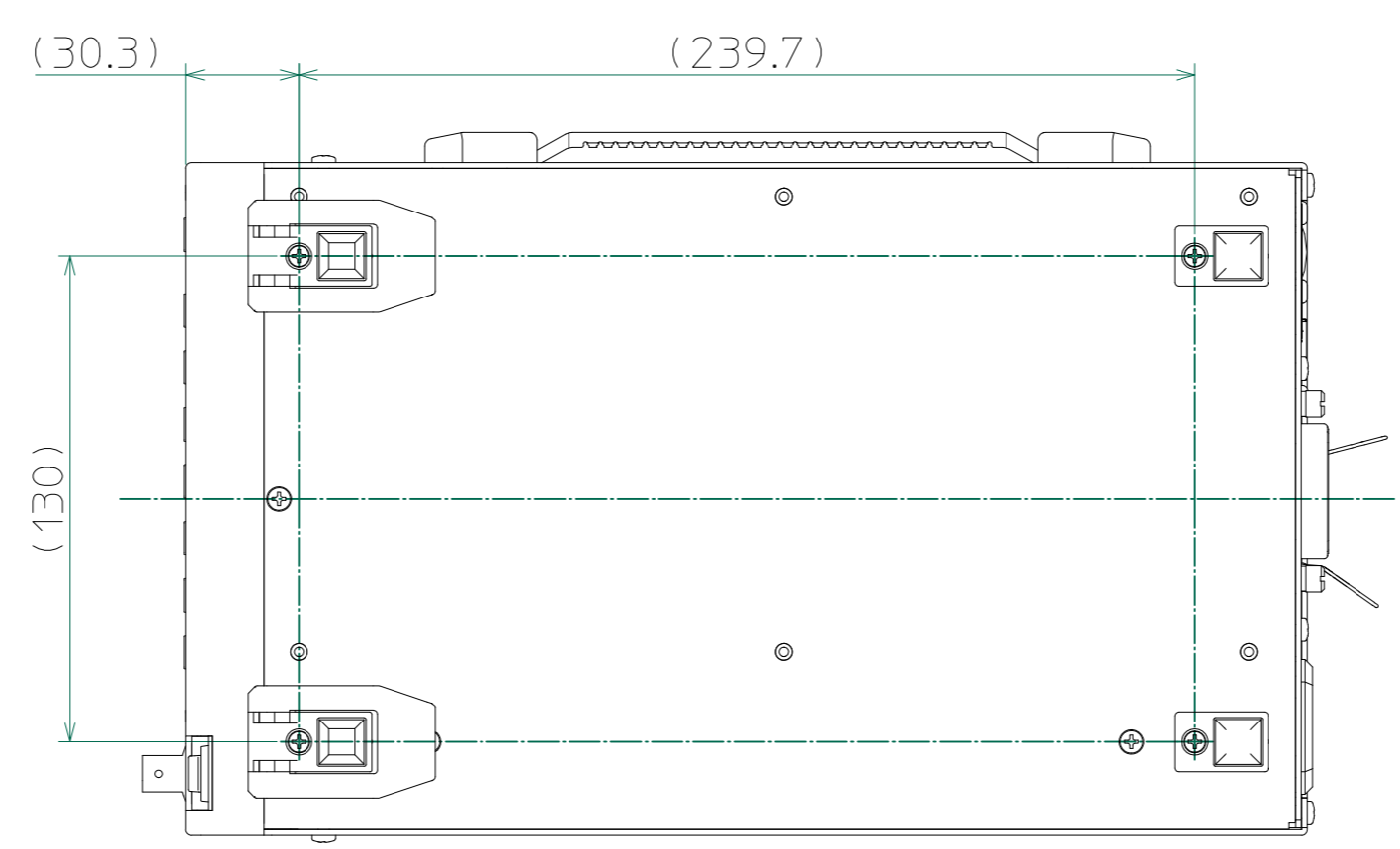
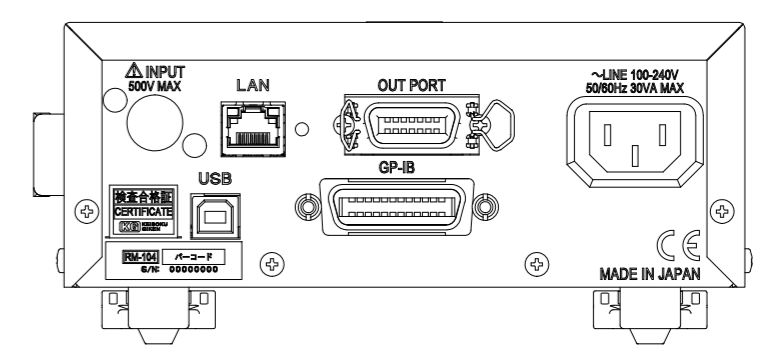
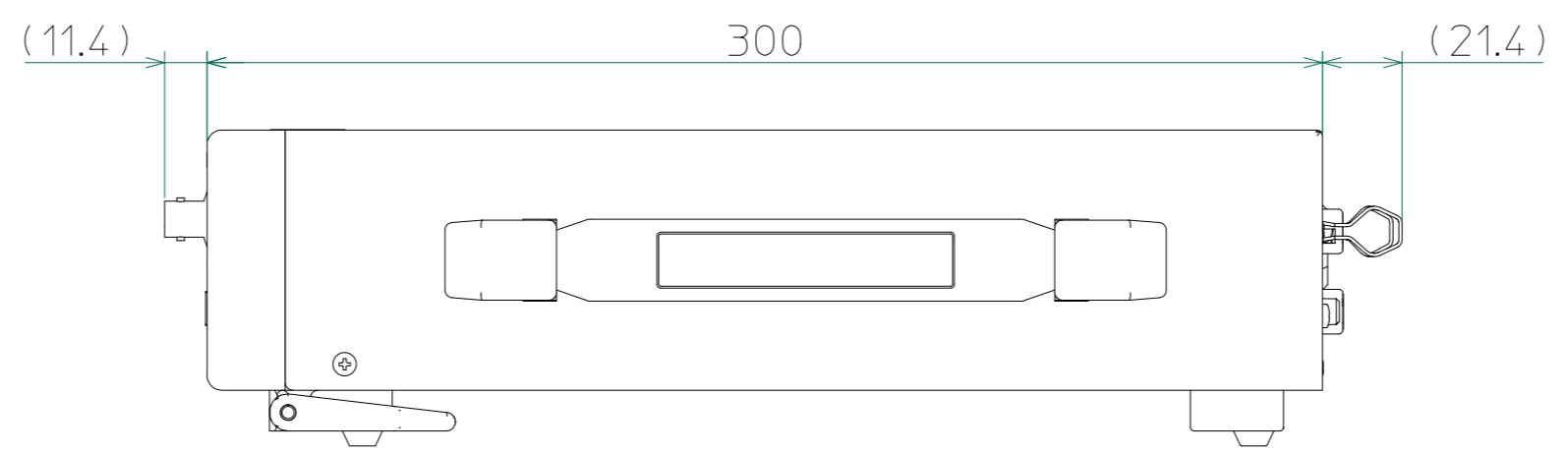
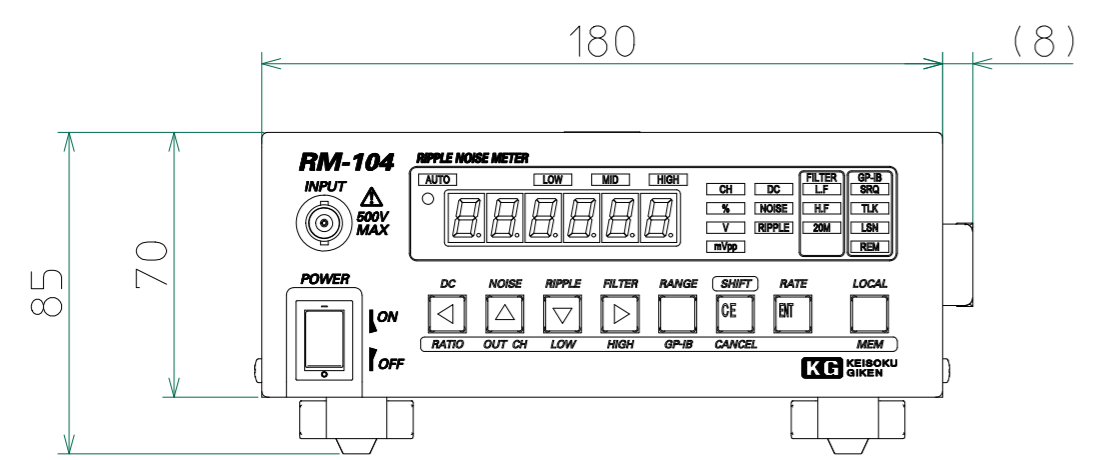
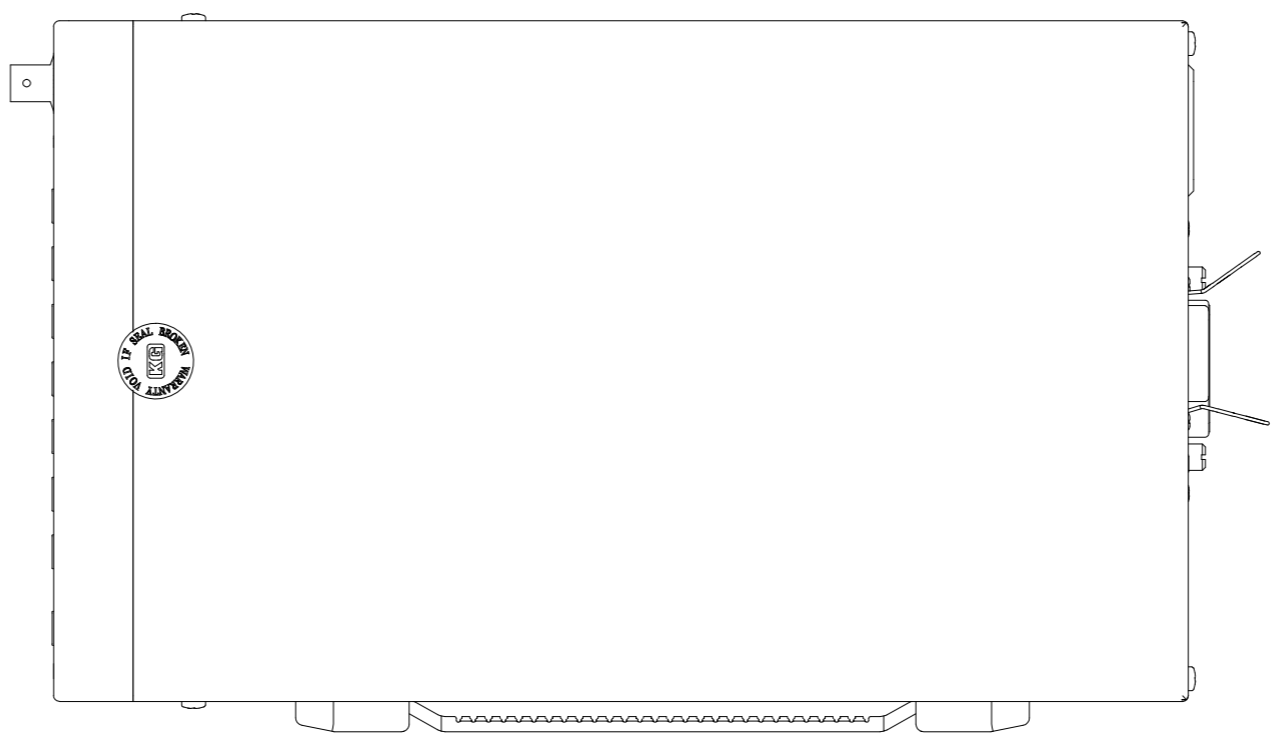


改訂	個数	日付	変更内容	Rev.	担当
△					
▽					
▲					



材 質			処 理		指示ナキ 寸法許容差		単位 mm	
設計 2018/12/27 山本	確認 2019/02/05 下堂園	承認 2019/02/05 清水	品 名	外観図	SHEETS	100/100	SCALE	1:2
			製 品 名	RM-104	図 番	KM2-K005860S - 100		Rev.