

Quad MediaConverter QMC-42SH-PRO オペレーションマニュアル

■はじめに

弊社のQuad MediaConverter シリーズを安全にお使いいただくために、ご使用になる前に必ずこの「オペレーションマニュアル」を最後までよく読んでください。また、安全上の注意事項は必ずお守りの上、正しくご使用ください。お読みになった後は、本書をいつでも見られるところに必ず保管してください。

■ 安全のための注意事項

弊社の製品は安全に十分配慮して設計してありますが、電気製品である以上、間違った使い方をすると火災や感電などにより死亡や大けがなど、人身事故につながることもあり危険です。本書に記載の注意事項を守り、正しい使用方法でご使用ください。

■ 故障したら使用を中止する

故障したと思ったら、無理に使用することは避け、弊社のビジュアルウェア・テクニカル・サポート、または営業担当者にご連絡ください。

■ 万一、異常が起きたら

発煙・異臭・異音が発生した場合

⇒すぐに電源を切り、電源コードを電源から抜いてください。また接続されているコード類を全てはずし、弊社のビジュアルウェア・テクニカル・サポート、または営業担当者にご連絡ください。

発火した場合

⇒すぐに電源を切り、電源コードを電源から抜くか、ブレーカーを落とし、すぐに消火してください。弊社のビジュアルウェア・テクニカル・サポート、または営業担当者にご連絡ください。

■ 本装置の保証について

本装置には「保証書」が添付されています。「保証書」には修理サービスおよび保証規定に関する情報が記載されておりますので、記載内容をご確認の上、大切に保管してください。保障期間内に万一故障した場合、保証規定に基づいて修理いたします。

■概要

QMC-42SH-PROは 3G-SDI 4系統で入力される DCI 4K(以下 4K)または Quad-Full HD映像信号(以下QFHD)を 4K-HDMI 2系統を用いて交互または 2面タイル出力に信号変換するユニットです。また1.5G-SDIで入力される 4K または QFHD映像信号を 4K-HDMI 1系統 2出力に信号変換可能です。

※ QFHD = Quad Full High Definition 3840 x 2160 4K = Digital Cinema Initiatives 準拠 4096 x 2160

■運用開始と終了

本製品には電源スイッチがありません。ACアダプター側の電源を入り切りして頂くか、DCプラグの抜き差しにて行ってください。

※ ACアダプターはQMC-PWR (日本国内のみオプション設定、別売)、または同等品(DC12V/3A プラグ形状：PL03B(外形5.5mm 内径2.1mm)センタープラス)をご使用ください。

• 運用開始

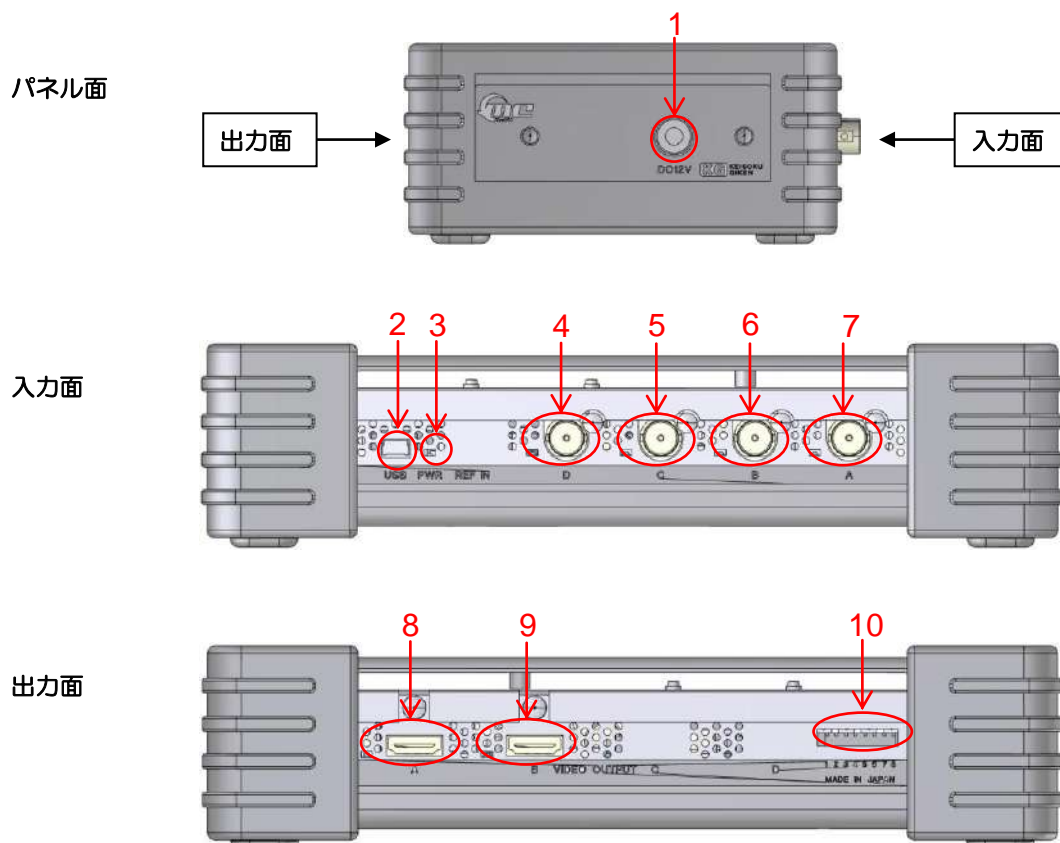
1. 起動前に本製品のDIPスイッチを目的にあわせて設定してください。ビデオ入出力ケーブルをコネクタに接続してから電源を投入してください。
2. SDI INおよびHDMI OUTのステータスLEDが全て緑に点灯したら、HDMI OUTから信号が出力されています。
※HDMI OUT出力が正しくない場合は、入力側のSDI入力やフォーマット設定が正しいかご確認ください。
または、本製品の電源を再投入してください。

• 終了

1. 電源を切ってください。

■各部説明

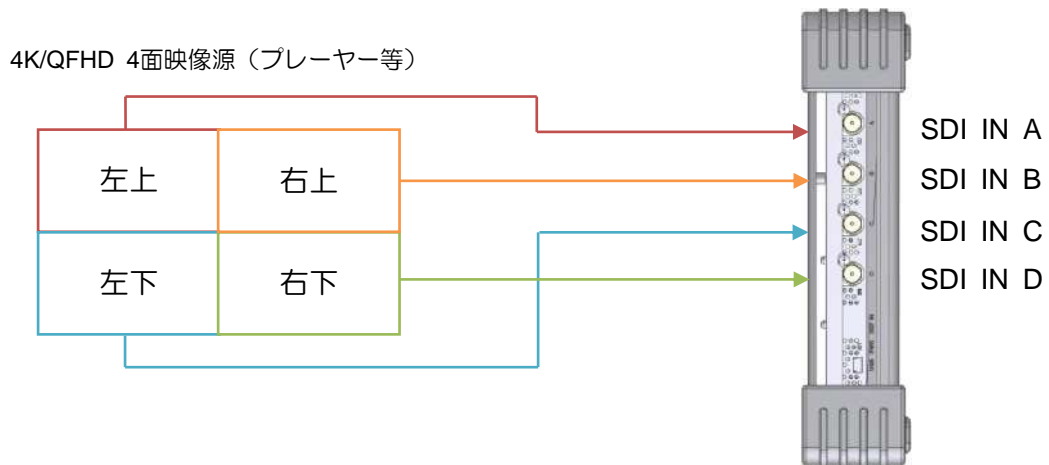
本体の各部位の名称および機能説明をします。



No.	名称	機能
1	DC入力ジャック	電源接続用コネクタです。
2	USBコネクタ	調整用です。使用できません。
3	電源LED	電源が投入されるとLEDが赤色に点灯します。 動作準備が整うとLEDが緑色に点灯します。
4	SDI IN D および ステータスLED	4K/QFHD 4面タイルの右下の映像のSDI信号を接続してください。 入力信号がロックすると、LEDが緑色に点灯します。
5	SDI IN C および ステータスLED	4K/QFHD 4面タイルの左下の映像のSDI信号を接続してください。 入力信号がロックすると、LEDが緑色に点灯します
6	SDI IN B および ステータスLED	4K/QFHD 4面タイルの右上の映像のSDI信号を接続してください。 入力信号がロックすると、LEDが緑色に点灯します。
7	SDI IN A および ステータスLED	4K/QFHD 4面タイルの左上の映像のSDI信号を接続してください。 このコネクタへの入力ロックが動作基準ロックになります。 入力信号がロックすると、LEDが緑色に点灯します。
8	HDMI OUT A および ステータスLED	4K-HDMIの映像を出力します。 映像が出力されるとLEDが緑色に点灯します。
9	HDMI OUT B および ステータスLED	4K-HDMIの映像を出力します。 映像が出力されるとLEDが緑色に点灯します。
10	モード設定用DIPスイッチ	DIPスイッチの切り替えにより動作モードを切り替えることができます。 詳しい設定については、モード設定の項目をご覧ください。

■入力接続図

4K/QFHD4面タイルのSDI入力は以下のように接続してください。



■ディップスイッチの設定

OFF ON 該当項目を確認

入力設定 (AUTO時は無効になります。)

1	2	3	4	5	6	7	8	SDI入力 フォーマット選択
<input type="checkbox"/>	<input type="checkbox"/>	<input type="checkbox"/>	<input type="checkbox"/>	<input type="checkbox"/>	<input checked="" type="checkbox"/>	<input checked="" type="checkbox"/>	<input checked="" type="checkbox"/>	AUTO(パイロード情報から入力を自動判定します。)
<input type="checkbox"/>	<input type="checkbox"/>	<input type="checkbox"/>	<input type="checkbox"/>	<input type="checkbox"/>	<input checked="" type="checkbox"/>	<input checked="" type="checkbox"/>	<input checked="" type="checkbox"/>	23.98P/24P YCbCr4:2:2 1.5G-SDI
<input type="checkbox"/>	<input type="checkbox"/>	<input type="checkbox"/>	<input type="checkbox"/>	<input type="checkbox"/>	<input checked="" type="checkbox"/>	<input checked="" type="checkbox"/>	<input checked="" type="checkbox"/>	25P YCbCr4:2:2 1.5G-SDI
<input type="checkbox"/>	<input type="checkbox"/>	<input type="checkbox"/>	<input type="checkbox"/>	<input type="checkbox"/>	<input checked="" type="checkbox"/>	<input checked="" type="checkbox"/>	<input checked="" type="checkbox"/>	29.97P/30P YCbCr4:2:2 1.5G-SDI
<input type="checkbox"/>	<input type="checkbox"/>	<input type="checkbox"/>	<input type="checkbox"/>	<input type="checkbox"/>	<input checked="" type="checkbox"/>	<input checked="" type="checkbox"/>	<input checked="" type="checkbox"/>	47.95P/48P YCbCr4:2:2 3G-SDI Level A/B-DL
<input type="checkbox"/>	<input type="checkbox"/>	<input type="checkbox"/>	<input type="checkbox"/>	<input type="checkbox"/>	<input checked="" type="checkbox"/>	<input checked="" type="checkbox"/>	<input checked="" type="checkbox"/>	50P YCbCr4:2:2 3G-SDI Level A/B-DL
<input type="checkbox"/>	<input type="checkbox"/>	<input type="checkbox"/>	<input type="checkbox"/>	<input type="checkbox"/>	<input checked="" type="checkbox"/>	<input checked="" type="checkbox"/>	<input checked="" type="checkbox"/>	59.94P/60P YCbCr4:2:2 3G-SDI Level A/B-DL
1	2	3	4	5	6	7	8	SDI入力 レベル選択
<input type="checkbox"/>	<input type="checkbox"/>	<input type="checkbox"/>	<input checked="" type="checkbox"/>	<input type="checkbox"/>	<input checked="" type="checkbox"/>	<input checked="" type="checkbox"/>	<input checked="" type="checkbox"/>	3G-SDI Level A
<input type="checkbox"/>	<input type="checkbox"/>	<input type="checkbox"/>	<input checked="" type="checkbox"/>	<input type="checkbox"/>	<input checked="" type="checkbox"/>	<input checked="" type="checkbox"/>	<input checked="" type="checkbox"/>	3G-SDI Level B-DL
1	2	3	4	5	6	7	8	SDI入力 画角選択
<input type="checkbox"/>	<input type="checkbox"/>	<input type="checkbox"/>	<input type="checkbox"/>	<input checked="" type="checkbox"/>	<input checked="" type="checkbox"/>	<input checked="" type="checkbox"/>	<input checked="" type="checkbox"/>	QFHD(3840x2160)
<input type="checkbox"/>	<input type="checkbox"/>	<input type="checkbox"/>	<input type="checkbox"/>	<input checked="" type="checkbox"/>	<input checked="" type="checkbox"/>	<input checked="" type="checkbox"/>	<input checked="" type="checkbox"/>	4K(4096x2160)

出力設定

1	2	3	4	5	6	7	8	HDMI出力 サンプリング選択
<input checked="" type="checkbox"/>	<input checked="" type="checkbox"/>	<input checked="" type="checkbox"/>	<input checked="" type="checkbox"/>	<input checked="" type="checkbox"/>	<input checked="" type="checkbox"/>	<input type="checkbox"/>	<input type="checkbox"/>	8-bit RGB4:4:4
<input checked="" type="checkbox"/>	<input checked="" type="checkbox"/>	<input checked="" type="checkbox"/>	<input checked="" type="checkbox"/>	<input checked="" type="checkbox"/>	<input checked="" type="checkbox"/>	<input type="checkbox"/>	<input type="checkbox"/>	10-bit YCbCr4:2:2
1	2	3	4	5	6	7	8	HDMI出力 レンジスケーリング機能選択
<input checked="" type="checkbox"/>	<input checked="" type="checkbox"/>	<input checked="" type="checkbox"/>	<input checked="" type="checkbox"/>	<input checked="" type="checkbox"/>	<input type="checkbox"/>	<input checked="" type="checkbox"/>	<input type="checkbox"/>	レンジスケーリング機能を使用しません。
<input checked="" type="checkbox"/>	<input checked="" type="checkbox"/>	<input checked="" type="checkbox"/>	<input checked="" type="checkbox"/>	<input checked="" type="checkbox"/>	<input type="checkbox"/>	<input checked="" type="checkbox"/>	<input type="checkbox"/>	放送規格レンジをHDMI/DVIフルスケールにレンジスケーリングします。※1 SDI入力 YCbCr4:2:2 [64, 940]10-bit , [1, 254]8-bit → HDMI出力 RGB4:4:4 [0, 255]8-bit
1	2	3	4	5	6	7	8	HDMI出力 モード選択※2
<input checked="" type="checkbox"/>	<input checked="" type="checkbox"/>	<input checked="" type="checkbox"/>	<input checked="" type="checkbox"/>	<input checked="" type="checkbox"/>	<input checked="" type="checkbox"/>	<input checked="" type="checkbox"/>	<input checked="" type="checkbox"/>	フレーム交互出力
<input checked="" type="checkbox"/>	<input checked="" type="checkbox"/>	<input checked="" type="checkbox"/>	<input checked="" type="checkbox"/>	<input checked="" type="checkbox"/>	<input checked="" type="checkbox"/>	<input checked="" type="checkbox"/>	<input checked="" type="checkbox"/>	左右分割出力 HDMI OUT A:左半分 B:右半分

QFHD = Quad Full High Definition 3840 x 2160 4K = Digital Cinema Initiatives準拠 4096 x 2160

※1 レンジスケーリング機能は8-bit RGB4:4:4出力時のみ有効になります。

※2 47.95P/48P/50P/59.94P/60P入力時のみ有効になります。

■ LEDのステータス

PWR	赤点灯 内部初期化中	緑点灯 動作中
SDI IN	消灯 入力信号未検出	緑点灯 入力信号検出
HDMI OUT	消灯 未出力	緑点灯 出力中

本資料に記載された製品および製品の仕様は、信頼性、機能、設計の改良などの理由により予告なく変更されることがあります。

お問い合わせ先

(株)計測技術研究所
ビジュアルウェア・カスタマ・サポート

URL : <https://www.keisoku.co.jp/vw/>
E-mail : VW-support@hq.keisoku.co.jp
